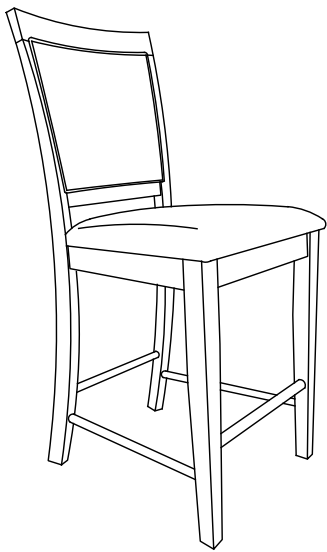




**ASSEMBLY INSTRUCTION**  
**INSTRUCTION D' ASSEMBLAGE**  
**ITEM NO: 5825-24**  
**COUNTER HEIGHT CHAIR/CHAISE COMPTOIR**



Thank you for purchasing the product. Please take time to read and follow the instructions below. Check that you have all parts and hardware before assembly. Parts apparently missing are often found in the packing materials. If you do not have all the parts listed, have your dealer contact us and they will be sent to you immediately.

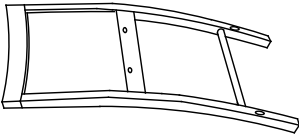
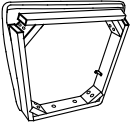
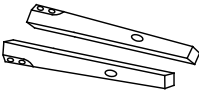
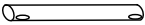
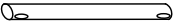
Merci d'avoir acheté ce produit . Veuillez lire et suivre les instructions ci-dessous. Vérifiez avant le montage que vous avez toutes les pièces et fixations. Les pièces qui semblent manquer se trouvent souvent dans les matériaux d'emballage. Si vous n'avez pas toutes les pièces de la liste, demandez à votre détaillant et nous les enverrons immédiatement.









It is recommended to install protective pads under all legs and supports to avoid damage or scratches when placing furniture on a wood floor or other hard surface, and to limit indentation and prevent discoloration if placing on carpet.



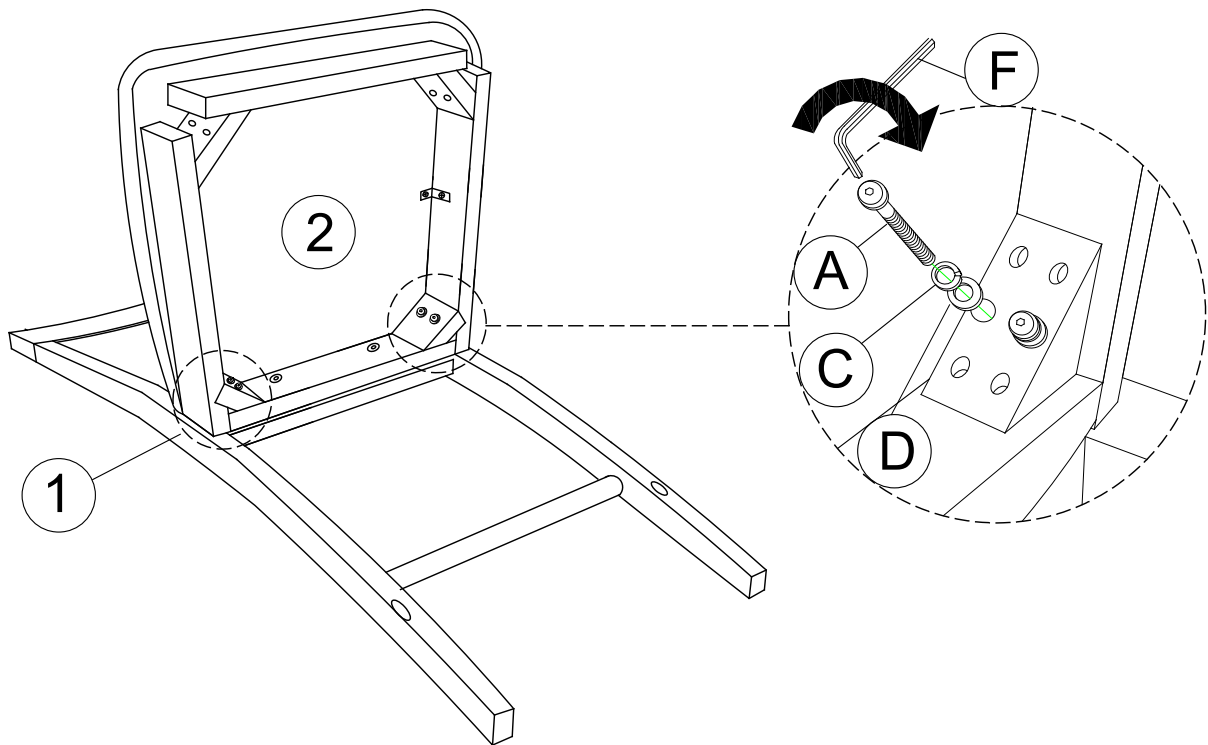
Il est recommandé de placer des coussins protecteurs sous tous les pieds et toutes les bases des meubles pour éviter d'endommager ou d'égratigner les planchers en bois ou autres surfaces dures, et pour limiter l'empreinte et empêcher la décoloration quand les meubles reposent sur la moquette.

PARTS LIST / LISTE PIÈCES			
No	Sketch	Description	Quantity
1		Chair Back Cadre Du Dissier	1PC
2		Cushion Seat With Frame Assise Complete	1PC
3A 3B		LSF Leg /Pied Gauche RSF Leg /Pied Droit	1PC 1PC
4		Front Cross Bar Barre Transversale Avant	1PC
5		Cross Bar Barre Transversale	2PCS

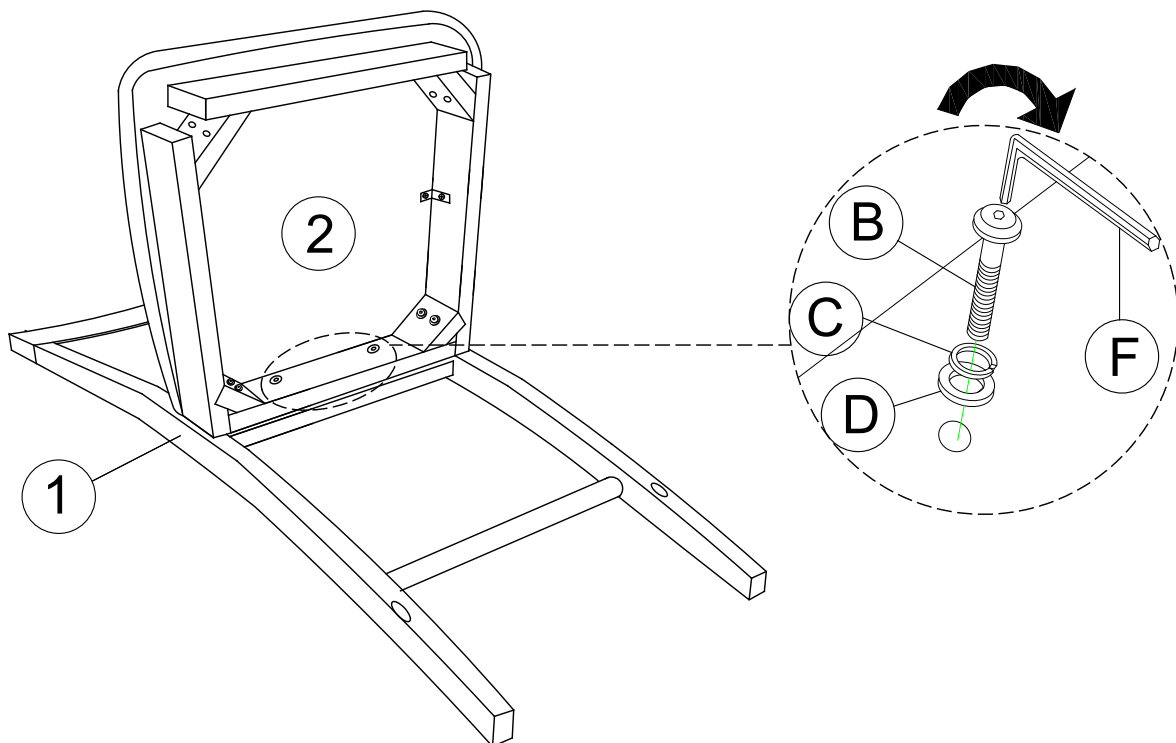
HARDWARE LIST/LISTE DE QUINCAILLERIE				
No	Description	Size	Sketch	Quantity
A	JCBC Bolt/Boulon	M6X70mm		8PCS
B	JCBC Bolt/Boulon	M6X40mm		2PCS
C	Spring Washer Rondelle d'arrêt	M6X13mm		10PCS
D	Flat Washer Rondelle Plate	M6X18mm		10PCS
E	Wood Screw Vis	M5X32mm		6PCS
F	Allen Key Cle Allen	M4		1PC

\*\*Above hardware are packed in 5825-24 for assembly.

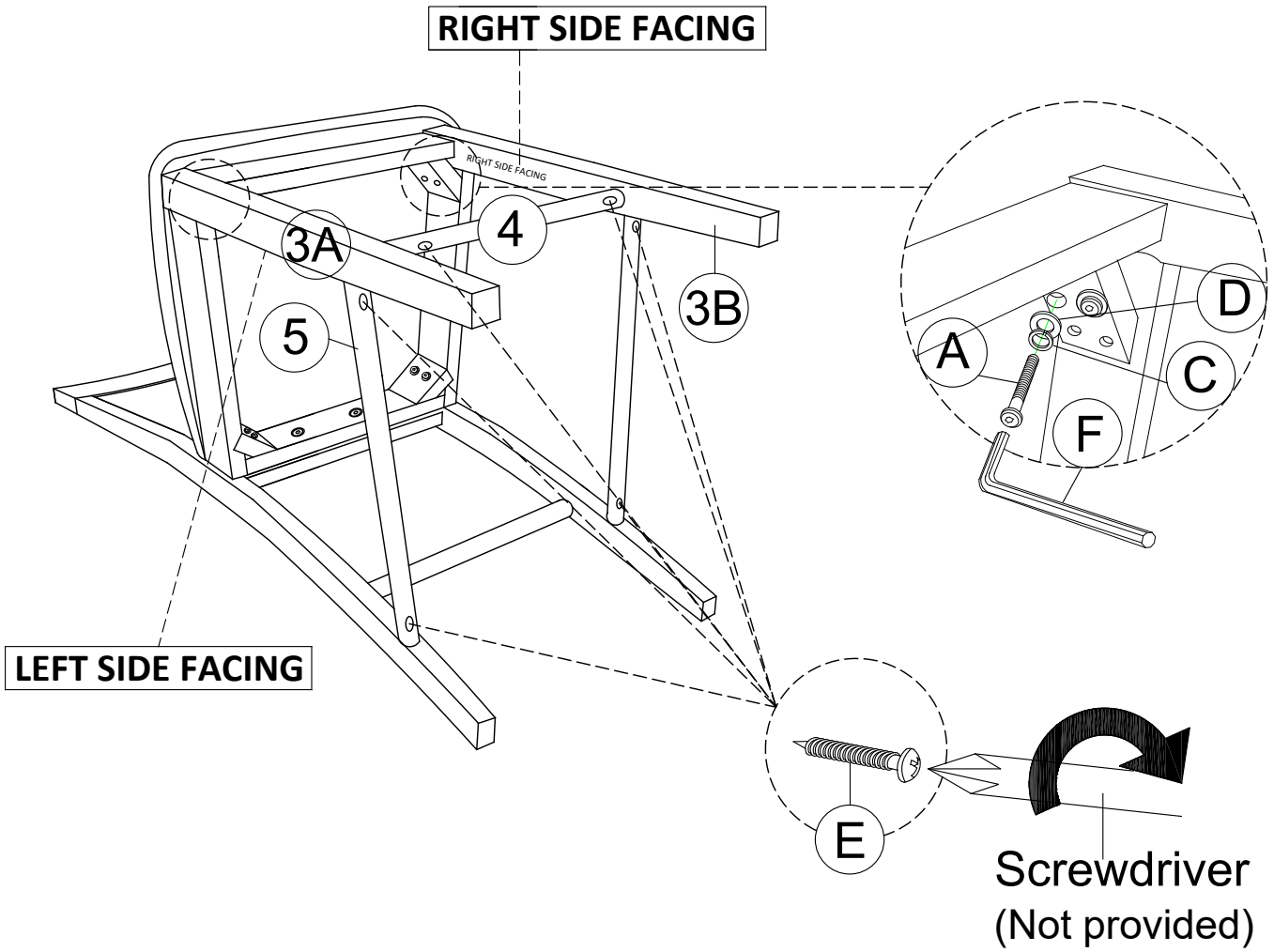
## STEP 1 / ÉTAPE 1



## STEP 2 / ÉTAPE 2



### STEP 3 / ÉTAPE 3



### STEP 4 / ÉTAPE 4 COMPLETED / COMPLÉTÉ

