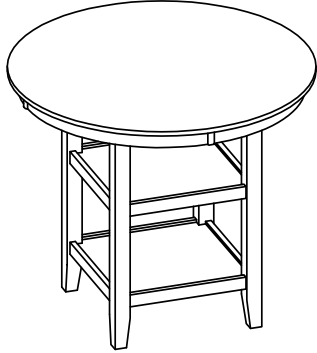




ASSEMBLY INSTRUCTION INSTRUCTIONS D'ASSEMBLAGE

ITEM NO: **5800WH / BK - 36** COUNTER HEIGHT ROUND TABLE /
TABLE DE HAUTEUR DE COMPTOIR



Thank you for purchasing this product. Please take time to read and follow the instructions below. Check you have all parts and hardware before assemble. Parts apparently missing are often found in the packing materials . If you do not have all the part listed, have your dealer contact us and they will be send to you immediately .

Merci d'avoir acheté ce produit. Veuillez lire et suivre les instruction ci-dessous. Vérifiez avant le montage que vous avez toutes les pièces et fixations. Les pièces qui semblent manquer se trouvent souvent dans les matériaux d'emballage. Si vous n'avez pas toutes les pièces de la liste, demandez à votre détaillant et nous vous les enverrons immédiatement.

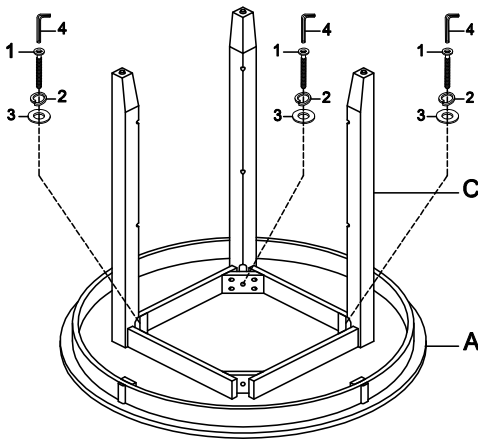
- It is recommended to install protective pads under all legs and supports to avoid damage or scratches when placing furniture on a wood floor or other hard surface, and to limit indentation and prevent discoloration if placing on carpet.
- Il est recommandé de placer des coussins protecteurs sous tous les pieds et toutes les bases des meubles pour éviter d'endommager ou d'égratigner les planchers en bois ou autres surfaces dures, et pour limiter l'empreinte et empêcher la décoloration quand les meubles reposent sur la moquette.
- Hardware may loose over time.Periodically check to make sure all connection are tight.Re-tighten if necessary.
- Le matériel peut se desserrer au fil du temps. Vérifiez périodiquement que toutes les connexions sont serrées. Serrez à nouveau si nécessaire.

PART LIST /LISTE DE PIECES			
NO	Sketch	Description	Quantity
A		Table Top / Dessus De Table	1PC
B		Middle Shelf / Etagere De Centre	2 PCS
C		Leg / Pied	4PCS

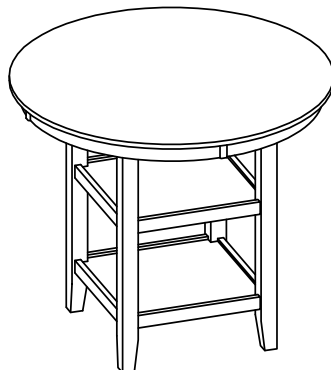
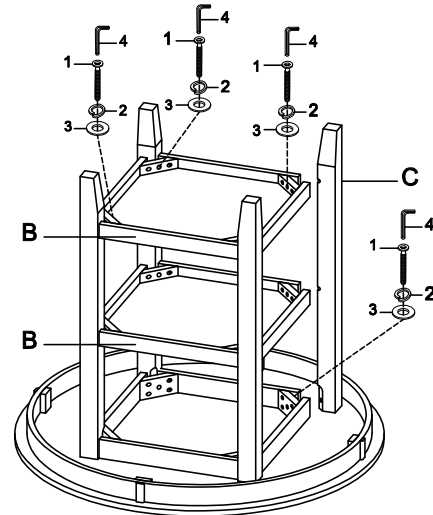
HARDWARE LIST /LISTE DE QUINCAILLERIE				
NO	Description	Size	Sketch	Quantity
1	Bolt / Boulon	Ø5/16 " x L60mm		12PCS
2	Lock Washer / Rondelle D'arret	Ø5/16"		12PCS
3	Flat Washer / Rondelle Plate	Ø5/16" x 19mm		12PCS
4	Allen Key / Clé Allen	4*59mm		1PC

** ABOVE HARDWARE ARE PACKED IN# 5800WH / BK - 36 FOR ASSEMBLY
** SCREWDRIVER (NOT PROVIDED).

STEP1 / ÉTAPE1



STEP2 / ÉTAPE2



**Completed Assembly /
Assemblee Completee**

DO NOT TIGHTEN BOLTS UNTIL COMPLETELY ASSEMBLED.
NE PAS SERRER LES BOULONS JUSQU'À CE QUE LE MONTAGE SOIT COMPLETMENT TERMINE

MADE IN VIETNAM / FABRIQUÉ AU VIETNAM