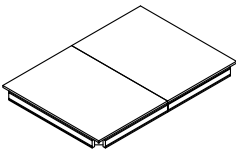


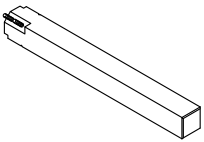
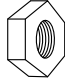

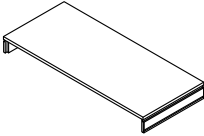


Thank you for purchasing this product. Please take time to read and follow the instructions below. Check you have all parts and hardware before assemble. Parts apparently missing are often found in the packing materials. If you do not have all the parts listed, have your dealer contact us and they will be sent to you immediately.

Merci d'avoir acheté ce produit. Veuillez lire et suivre les instructions ci-dessous. Vérifiez avant le montage que vous avez toutes les pièces et fixations. Les pièces qui semblent manquer se trouvent souvent dans les matériaux d'emballage. Si vous n'avez pas toutes les pièces de la liste, demandez à votre détaillant et nous vous les enverrons immédiatement.

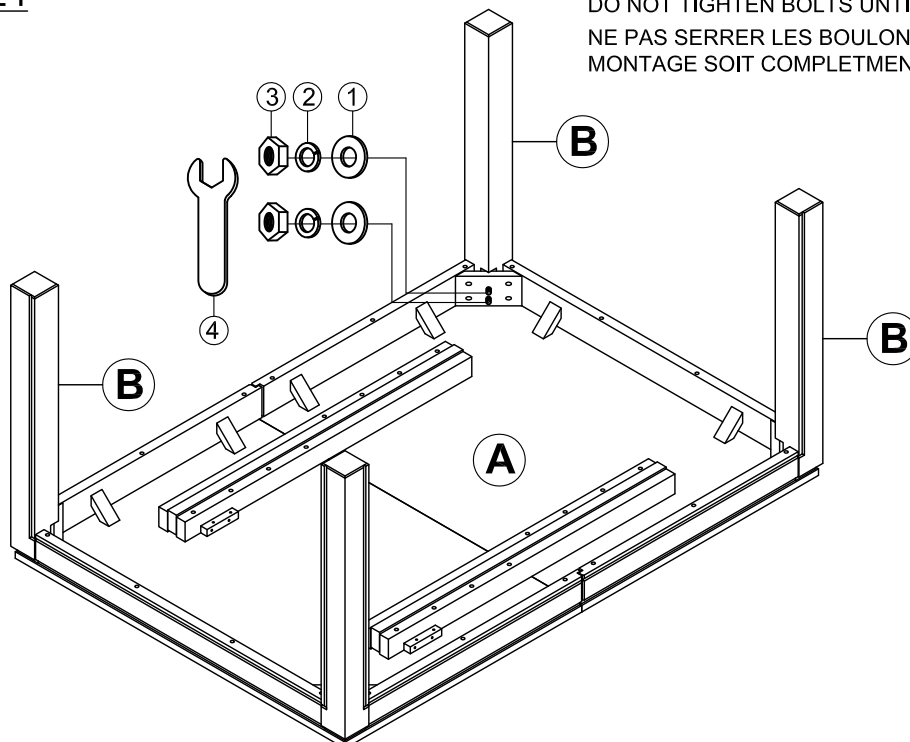
! It is recommended to install protective pads under all legs and supports to avoid damage or scratches when placing furniture on a wood floor or other hard surface, and to limit indentation and prevent discoloration if placing on carpet.

! Il est recommandé de placer des coussins protecteurs sous tous les pieds et toutes les bases des meubles pour éviter d'endommager ou d'égratigner les planchers en bois ou autres surfaces dures, et pour limiter l'empreinte et empêcher la décoloration quand les meubles reposent sur la moquette.

NO	PARTS LIST / LISTE DE PIÈCES		NO	HARDWARE LIST/LISTE DE QUINCAILLERIE			
A		Table Top / Dessus de table	1pc	1		Flat Washer / Rondelle Plate 1/4"x 5/16"x 3/4"x 5/64"	8pcs
				2		Lock Washer / Rondelle d'arrêt 1/4"x 5/16"x 1/2"x 5/64"	8pcs
B		Leg/ Pied	4pcs	3		Hex Nut / Ecrou hexagonal Ø5/16" x 1/2" x 1/4"	8pcs
				4		Wrench / Clé 3" x 1/4"	1pc
C		Table Leaf/ Rallonge	1pc				

*HARDWARE SET ARE PACKED IN #5409-78 FOR ASSEMBLY

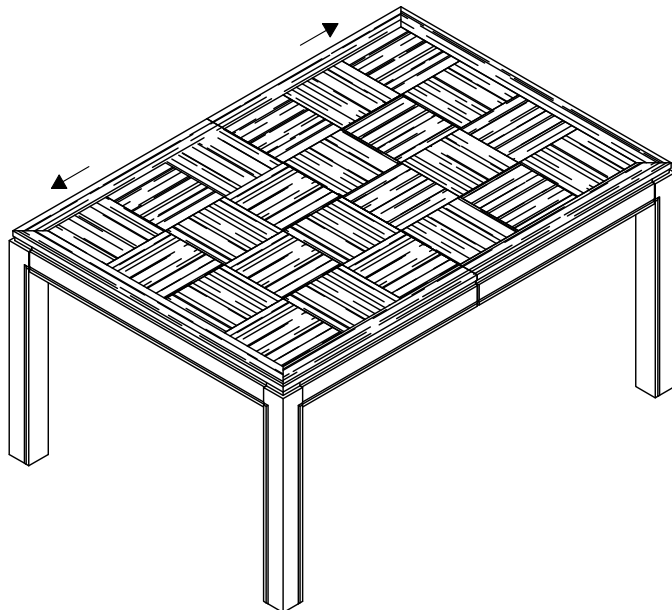
STEP 1 / ÉTAPE 1



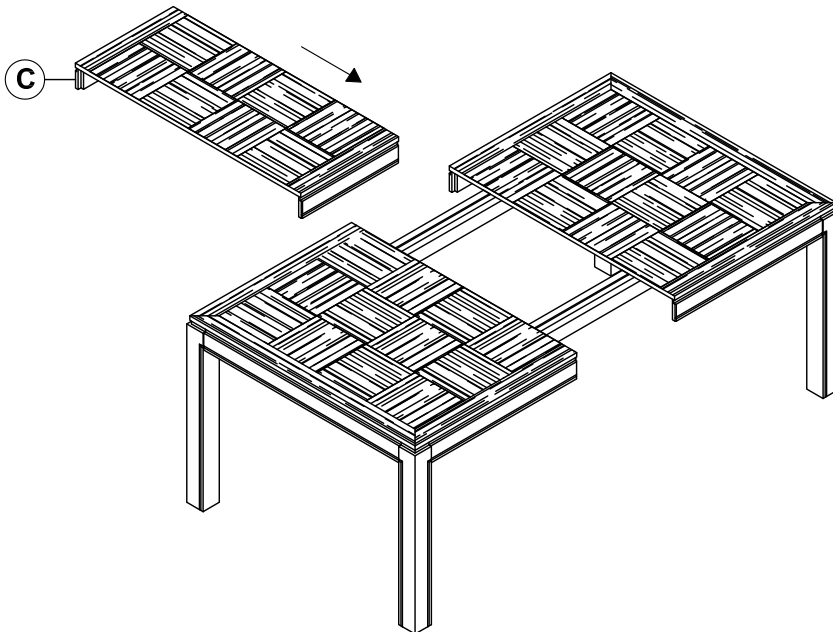
DO NOT TIGHTEN BOLTS UNTIL COMPLETELY ASSEMBLED
NE PAS SERRER LES BOULONS JUSQU'À CE QUE LE MONTAGE SOIT COMPLETMENT TERMINE

5409-78
DINING TABLE
TABLE DE SALLE À MANGER

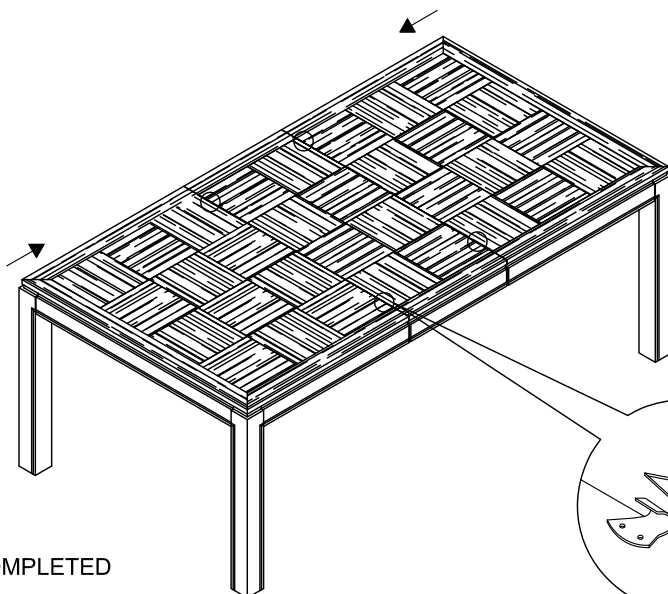
STEP 2 / ÉTAPE 2



STEP 3 / ÉTAPE 3



STEP 4 / ÉTAPE 4



Latch to lock the table leaf

ASSEMBLY COMPLETED