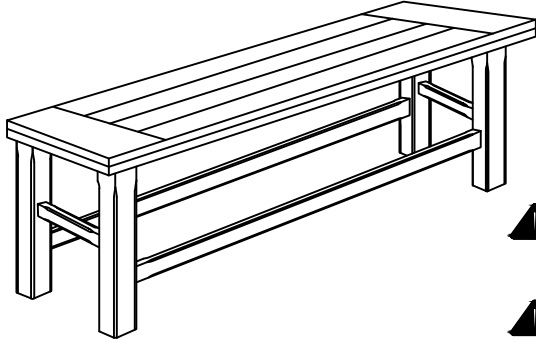




ASSEMBLY INSTRUCTION INSTRUCION D'ASSEMBLAGE

ITEM NO : 5400-24BH

COUNTER HEIGHT BENCH / BANC HAUTEUR COMPTOIR



Thank you for purchasing the product. Please take time to read and follow the instruction below. Check that you have all parts hardware before assembly. Parts apparently missing are often found in the packing materials. If you do not have all the parts listed, have your dealer contact us they will be sent to you immediately.

Merci d'avoir achete ce produit. veuillez lire et suivre les instructions ci-dessous. Verifiez' avant le montage que vous avez toutes les pieces et fixations. Les pieces qui semblent manquer se trouvent souvent dans les materiaux d emballage. Si vous n avez pas toutes les pieces de la lista, demandez a votre detailliant ety nous vous les enverrons immediatement.

It is recommended to install protective pads under all legs and supports to avoid damage or scratches when placing furniture on a wood floor or other hard surface, and to limit indentation and prevent discoloration if placing on carpet.

li est recommande de placer des coussins protecteurs sous tous les pieds et toutes les bases des meubles pour eviterd endommager ou d egrantigner les planchers en bois ou autres surfaces dures, et pour limiter l'empreinte et empecher la decolorations quand les meubles reposent sur la moquette.



PARTS LIST / LISTE DES PIECES			
NO	SKETCH	DESCRITION	QUANTITY
1.		BENCH SEAT / SIÈGE DE BANC	1 PC
2.		LSF LEG / PIEDS	2 PCS
3.		RSF LEG / PIEDS	2 PCS
4.		CROSS BAR (SHORT) / BARRE TRANSVERSALE	2 PCS
5.		CROSS BAR (LONG) / BARRE TRANSVERSALE (LONGUE)	2 PCS

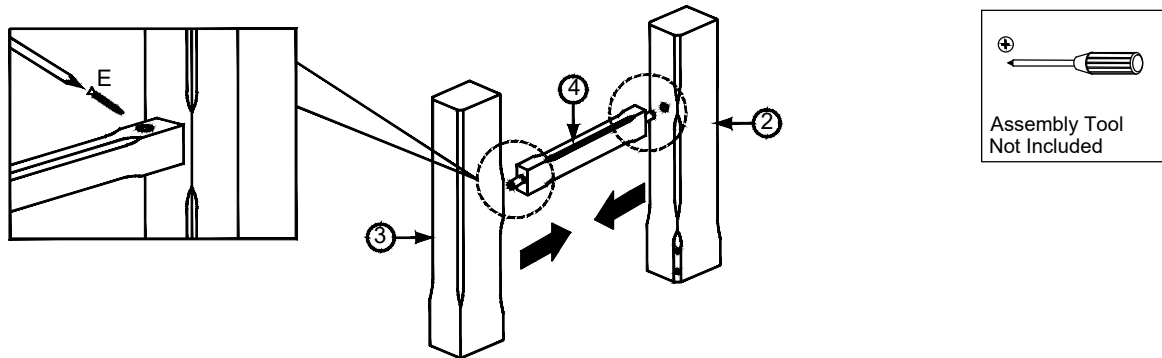
HARDWARE LIST / LISTE DE QUINCAILLERIE				
No	DESCRITION	SIZE	SKETCH	QUANTITY
A.	JCBB SCREW / BOULON	M8 x 60MM		8PCS
B.	SPRING WASHER / RONDELLE D'ARRÊT	5/16"		8PCS
C.	FLAT WASHER / RONDELLE PLATE	5/16"		8PCS
D.	ALLEN KEY / CLÉ ALLEN	M5		1PC
E.	PAN HEAD SCREW / VIS	M4 x 38MM		8PCS

** ABOVE HARDWARE ARE PACKED IN 5400-24BH FOR ASSEMBLY

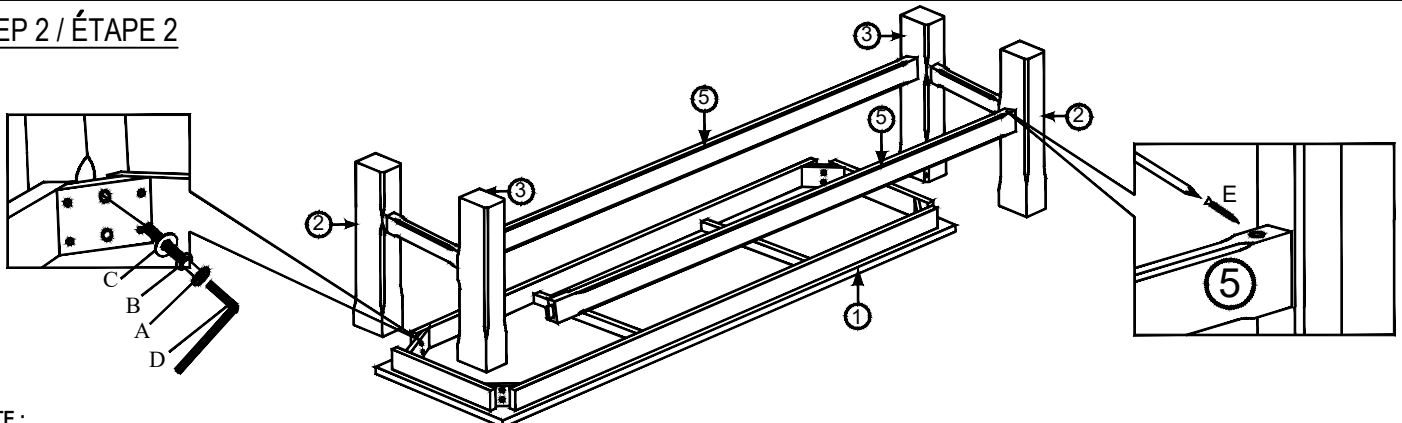
** L'ENSEMBLE DE QUINCAILLERIE EST DANS BOITE 5400-24BH

NOTE : YOU WILL ALSO NEED A PHILLIP SCREWDRIVER (NOT PROVIDED) / VOUS AUREZ EGALAMENT BESOIN D'UN TOURNEVIS PHILIP (NON FOURNI)

STEP 1 / ÉTAPE 1



STEP 2 / ÉTAPE 2



NOTE :

DO NOT TIGHTEN BOLTS UNTIL COMPLETELY ASSEMBLED.
NE PAS SERRER LES BOULONS JUSQU'A CE QUE LE MONTAGE SOIT COMPLETMENT TERMINE

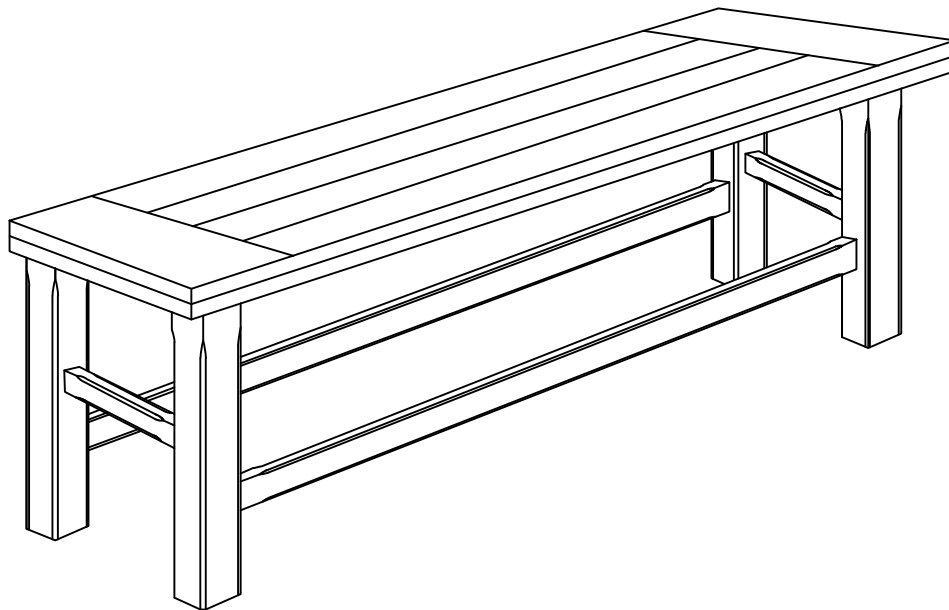


ASSEMBLY INSTRUCTION INSTRUCTION D'ASSEMBLAGE

ITEM NO : 5400-24BH


COUNTER HEIGHT BENCH / BANC HAUTEUR COMPTOIR

STEP 3 / ÉTAPE 3



COMPLETED / TERMINÉ

NOTE :

 DO NOT TIGHTEN BOLTS UNTIL COMPLETELY ASSEMBLED.
NE PAS SERRER LES BOULONS JUSQU'À CE QUE LE MONTAGE SOIT COMPLETMENT TERMINÉ