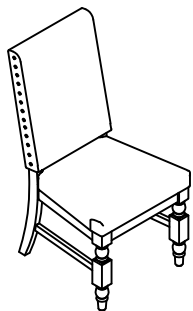




# ASSEMBLY INSTRUCTIONS / INSTRUCTION DA'SSEMBLAGE

## 5167FS/5167PUS /5167GLS/5167DGLS SIDE CHAIR / CHAISE DROITE



®

Thank you for purchasing this product. Please take time to read and follow instructions below. Check that you have all parts and hardware before assembly. Parts apparently missing are often found in packing materials. If you do not have all parts listed, call us and they be sent to you immediately.

Merci d'avoir acheté ce produit. Veuillez lire et suivre les instructions ci-dessous. Vérifiez avant le montage que vous avez toutes les pièces et fixations. Les pièces qui semblent manquer se trouvent souvent dans les matériaux d'emballage. Si vous n'avez pas toutes les pièces de la liste, demandez à votre détaillant et nous vous les enverrons immédiatement.



It is recommended to install protective pads under all legs and supports to avoid damage or scratches when placing furniture on a wood floor or other hard surface, and to limit indentation and prevent discoloration if placing on carpet.



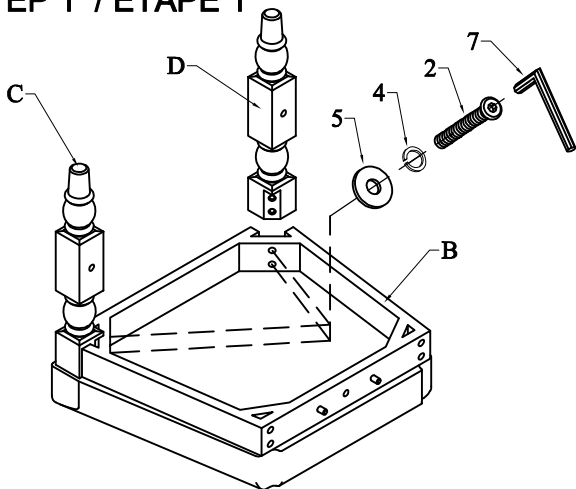
Il est recommandé de placer des coussins protecteurs sous tous les pieds et toutes les bases des meubles pour éviter d'endommager ou d'égratigner les planchers en bois ou autres surfaces dures, et pour limiter l'empreinte et empêcher la décoloration quand les meubles reposent sur la moquette.

PARTS LIST / LISTE DE PIÈCES			
NO	Sketch/ Esquisser	Description/ La description	QTY
A		Chairback / Dossier de chaise	1PC
B		Seat / Siege	1PC
C		Left Front Leg / Jambe Gauche	1PC
D		Right Front Leg / Jambe Droite	1PC
E		Left Stretcher / Barreau Gauche	1PC
F		Right Stretcher / Barreau Droite	1PC

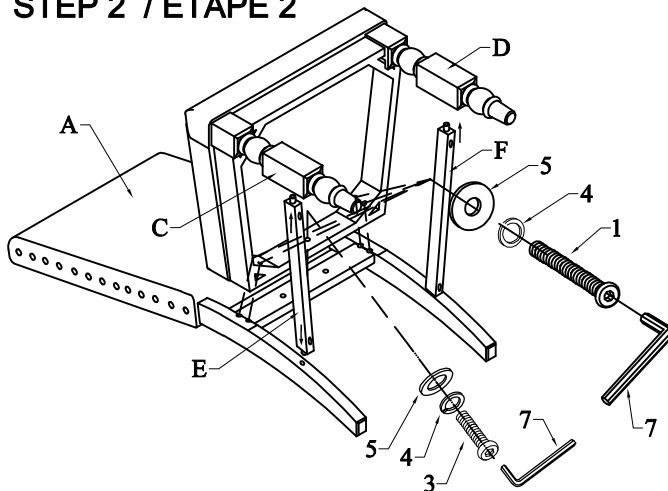
HARDWARE LIST / LISTE DE QUINCAILLERIE				
NO	Description/ La description	Size/ Taille	Sketch/ Esquisser	QTY
1	Bolt / Boulon	φ 1/4"*3"		4PCS
2	Bolt / Boulon	φ 1/4**2-3/8"		4PCS
3	Bolt / Boulon	φ 1/4**1-1/2"		1PC
4	Lock Washer / Rondelle d'arrêt	φ 1/4**19D*2mm		9PCS
5	Flat Washer / Rondelle Plate	φ 1/4"		9PCS
6	Screw / Vis	#8*38mmL		4PCS
7	Allen Wrench / Clé Allen	57*23*4mm		1PC

SCREWDRIVER (NOT PROVIDED) / TOURNEVIS (NON FOURNI)   
 ABOVE HARDWARE ARE PACKED IN 5167FS/5167PUS/5167GLS/5167DGLS FOR ASSEMBLY

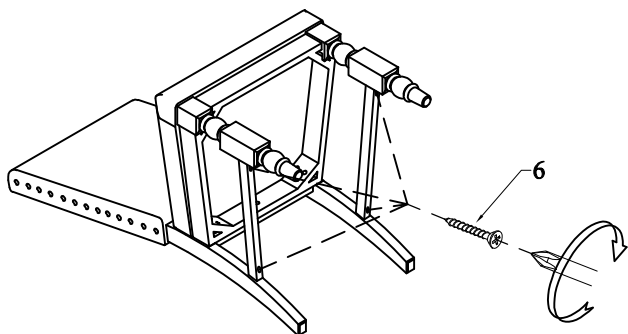
### STEP 1 / ÉTAPE 1



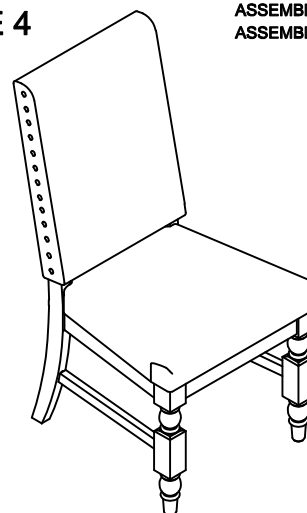
### STEP 2 / ÉTAPE 2



### STEP 3 / ÉTAPE 3



### STEP 4 / ÉTAPE 4



ASSEMBLY COMPLETED /  
ASSEMBLAGE COMPLÉTÉ

DO NOT TIGHTEN BOLTS UNTIL COMPLETELY ASSEMBLED  
NE PAS SERRER LES BOULONS JUSQU'À CE QUE LE MONTAGE SOIT COMPLÈTMENT TERMINÉ