



## ASSEMBLY INSTRUCTION / INSTRUCTIONS DE MONTAGE

Thanks you for purchasing this product. Please take time to read and follow the instructions below. Check that you have all parts and hardware before assembly. Parts apparently missing are often found in the packing materials. If you do not have the parts listed, have your dealer call us and they will be sent to you immediately.

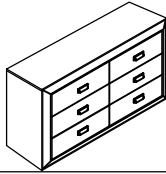
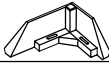
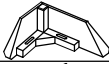
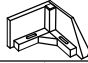
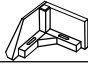
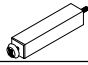




Merci d'avoir acheté ce produit. Veuillez lire et suivre les instructions ci-dessous. Vérifiez avant le montage que vous avez toutes les pièces et fixations. Les pièces qui semblent manquer se trouvent dans les matériaux d'emballage. Si vous n'avez pas toutes les pièces de la liste, appelez-nous et nous vous les enverrons immédiatement.

**!** It is recommended to install protective pads under all legs and supports to avoid damage or scratches when placing furniture on a wood floor or other hard surface, and to limit indentation and prevent discoloration if placing on carpet.

**!** Il est recommandé de placer des coussins protecteurs sous tous les pieds et toutes les bases des meubles pour éviter d'endommager ou d'égratigner les planchers en bois ou autres surfaces dures, et pour limiter l'empreinte et empêcher la décoloration quand les meubles reposent sur la moquette.

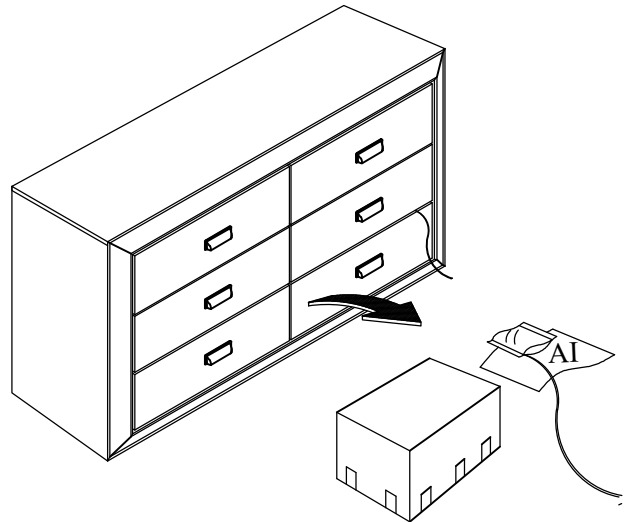
**!** Hardware may loosen over time. Periodically check to make sure all connections are tight. Re-tighten if necessary.

**!** Le matériel peut se desserrer au fil du temps. Vérifiez périodiquement que toutes les connexions sont serrées. Serrer à nouveau si nécessaire.

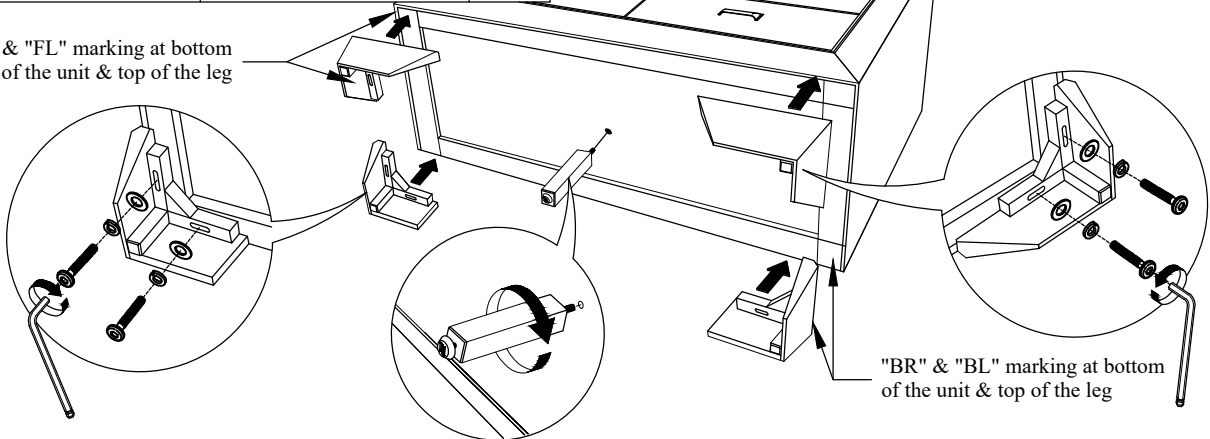
No.	PARTS LIST / LISTE DE PIÈCES		Qty.
A	Dresser Bureau Double		1
B	Front Right Feet <b>FR</b> Pieds Avant Droite		1
C	Front Left Feet <b>FL</b> Pieds Avant Gauche		1
D	Rear Right Feet <b>BR</b> Pieds Arrière Droite		1
E	Rear Left Feet <b>BL</b> Pieds Arrière Gauche		1
F	Support Leg Pied centre		1
No.	HARDWARE LIST / LISTE DE QUINCAILLERIE		Qty.
F	Bolt Boulon 35mm		8
G	SpringWasher Ø 1/4" / Rondelle d'arrêt Ø 1/4"		8
H	Washer Ø 1/4" x 20mm Rondelle Plate Ø 1/4" x 20mm		8
I	Allen Key Clé Allen M4		1

### STEP 1 / ÉTAPE 1

Take out Assembly Instruction sheet, Hardware Pack and Feet Packaging from the drawer which marked with the rope.



"FR" & "FL" marking at bottom of the unit & top of the leg



"BR" & "BL" marking at bottom of the unit & top of the leg

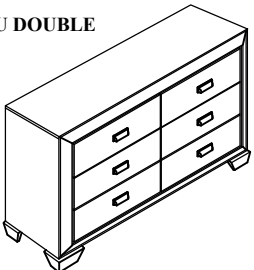




### STEP 2 / ÉTAPE 2

Align & tighten feet (B),(C),(D) and (E) to unit according to the position left and right. Follow the label correctly using bolt (F), lock washer (G) and flat washer (H) and fully tighten with Allen key (I). Align and tighten support leg with leveler (F) to bottom panel of unit (A) by turning support leg with leveler (F) clockwise until tight.



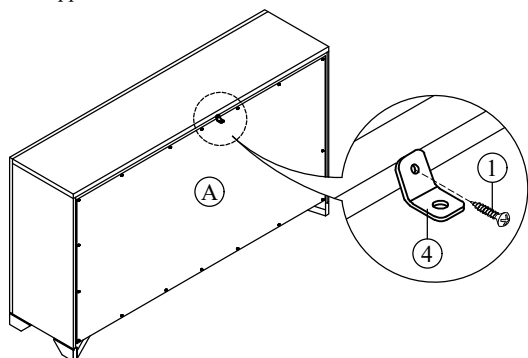
## ANTI - TIPPING KIT

- It is recommended to install protective pads under all legs and supports to avoid damage or scratches when placing furniture on a wood floor or other hard surface, and to limit indentation and prevent discoloration if placing on carpet.
- Il est recommandé de placer des coussins protecteurs sous tous les pieds et toutes les bases des meubles pour éviter d'endommager ou d'égratigner les planchers en bois ou autres surfaces dures, et pour limiter l'empreinte et empêcher la décoloration quand les meubles reposent sur la moquette.
- Hardware may loosen over time. Periodically check to make sure all connections are tight. Re-tighten if necessary.
- Le matériel peut se desserrer au fil du temps. Vérifiez périodiquement que toutes les connexions sont serrées. Serrer à nouveau si nécessaire.

PARTS IDENTIFICATION IDENTIFICATION DES PIÈCES		HARDWARE IDENTIFICATION IDENTIFICATION DE LA QUINCAILLERIE	
<b>A. DRESSER / BUREAU DOUBLE</b>  <b>1 SET / ENSEMBLE</b>	1.	 <b>16mm Screw</b> Vis Courte	<b>1 Pc / Pce</b>
	2.	 <b>50mm Screw</b> Vis Longue	<b>1 Pc / Pce</b>
	3.	 <b>Tie Strap</b> Courroie	<b>1 Pc / Pce</b>
	4.	 <b>L Bracket</b> Équerre	<b>2 Pcs / Pces</b>

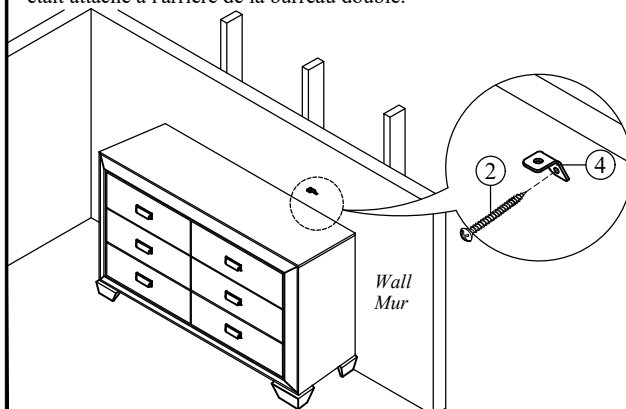
This anti-tipping kit must be attached to a wall using the provided 50mm screws. Cette trousse anti-basculement doit être fixé sur un mur à l'aide des vis 50mm longues fournies.

Step 1: Attach the bracket securely to the back top rail of the dresser using the provided smaller 16mm screw, through the smaller hole of the bracket.  
Étape 1: Fixez fermement le premier support (4) au rail supérieur à l'arrière de la bureau double à l'aide de la vis plus 16mm petite fournie, à travers le plus petit trou du support.



Step 2: Attached the second bracket securely to the wall using the provided longer 50mm screw, through the smaller hole of the bracket. Please attach the second bracket to the wall 2 inches lower than the first bracket that was attached to the back of the dresser.

Étape 2: Attachez le deuxième support (4) solidement au mur à l'aide de la vis plus longue fournie (2), à travers le plus petit trou du support. Attachez le deuxième support au mur 2 pouces de moins que le premier support qui était attaché à l'arrière de la bureau double.



Step 3: Place the dresser into position so both mounting brackets are vertically in line. Lace the end of the restraint strap through the bigger hole on each bracket. Bring both ends together and slide the flat end through the locking end and draw it through until all slack is removed. Please make sure that the strap is securely laced and locked.

Étape 3: Placez la bureau double en position afin que les deux supports de montage soient verticalement alignés. Enfiler le bout de la sangle de retenue à travers le plus grand trou sur chaque support. Apportez les deux extrémités ensemble et faites glisser l'extrémité plate à travers l'extrémité de verrouillage et serrez-la jusqu'à ce qu'il n'as plus de jeu. Assurez-vous que la sangle est correctement attachée et verrouillée.

