



ASSEMBLY INSTRUCTION/ INSTRUCTION D'ASSEMBLAGE

1903-1 Queen Headboard / Tête de lit - Grand Lit
1903K-1 EK / CK Headboard / Tête de lit - Tres Grand Lit
1903F-1 Full Headboard / Tête de lit - Lit Double
1903T-1 Twin Headboard / Lit Double

Thank you for purchasing this product. Please take time to read and follow the instructions below. Check that you have all parts and hardware before assembly. Parts apparently missing are often found in the packing materials. If you do not have all the parts listed, have your dealer contact us and they will be sent to you immediately.

Merci d'avoir acheté ce produit de qualité. Veuillez lire et suivre les instructions ci-dessous. Vérifiez avant le montage que vous avez toutes les pièces et fixations. Les pièces qui semblent manquer se trouvent souvent dans les matériaux d'emballage. Si vous n'avez pas toutes les pièces de la liste, demandez à votre détaillant de nous contacter et nous vous les enverrons immédiatement.

! It is recommended to install protective pads under all legs and supports to avoid damage or scratches when placing furniture on a wood floor or other hard surface, and to limit indentation and prevent discoloration if placing on carpet.

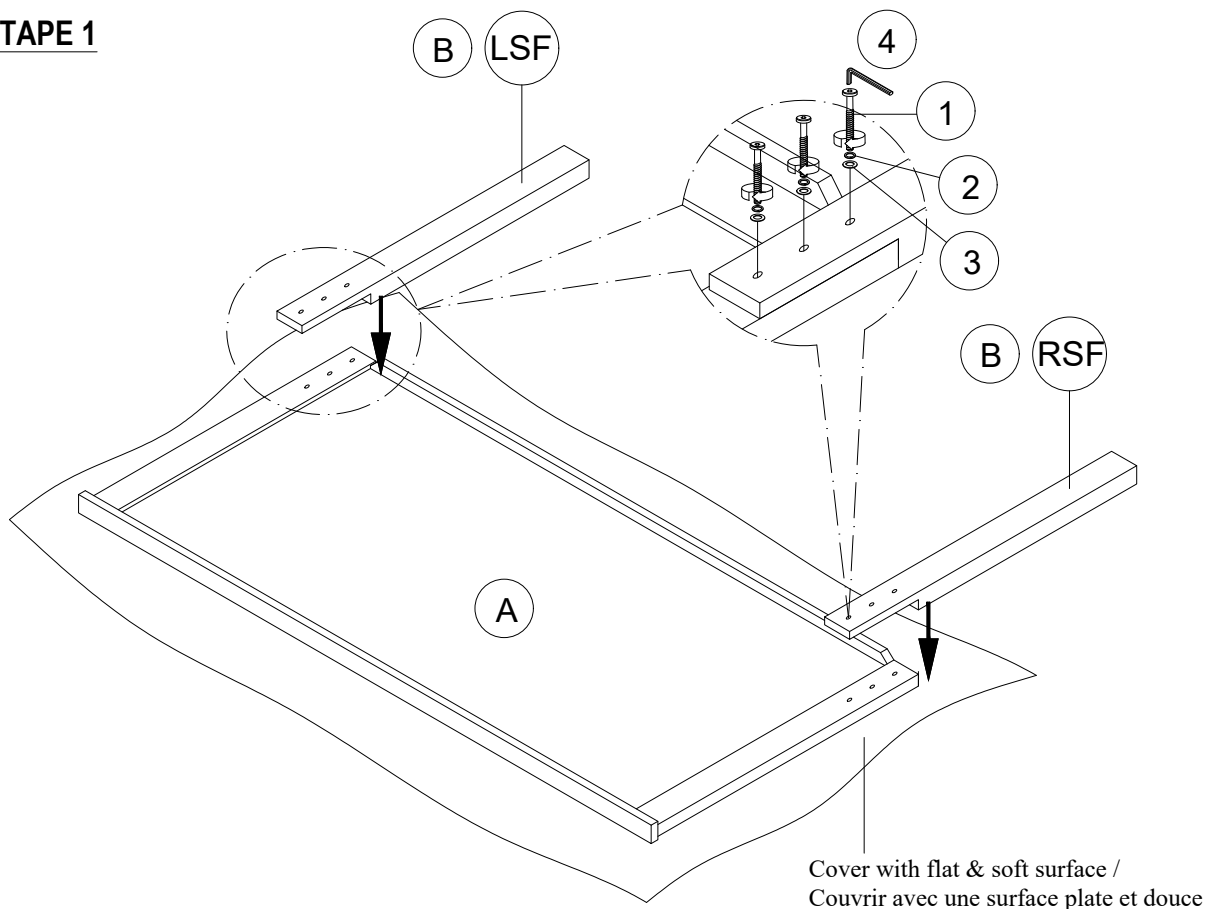
! Il est recommandé de placer des coussins protecteurs sous tous les pieds et toutes les bases des pour éviter d'endommager ou d'égratigner les planchers en bois ou autres surfaces dures, et pour limiter l'empreinte et empêcher la décoloration quand les meubles reposent sur la moquette.

PART LIST/LISTE DE PIÈCES			
NO:	COMPONENT	SKETCH	Q'TY
A	HEADBOARD PANEL/ TÊTE DE LIT		1PC
B	HEADBOARD LEG (L&R) / SUPPORT POUR TÊTE DE LIT (GAUCHE/DROITE)		2PCS

HARDWARE LISTS/LISTE DE QUINCAILLERIE				
NO:	DESCRIPTION	SKETCH	SIZE	Q'TY
1	BOLT / BOULON		5/16" x 40mm	6PCS
2	SPRING WASHER/ RONDELLE D'ARRÊT		5/16" x 15mm	6PCS
3	FLAT WASHER/ RONDELLE PLATE		5/16" x 22mm	6PCS
4	ALLEN KEY/CLÈ ALLEN		M5 x 65mm	1PC

* HARDWARE SET IS IN BOX # 1903-1/1903K-1/1903T-1/1903F-1 /
L'ENSEMBLE DE QUINCAILLERIE EST DANS BOÎTE # 1903-1/1903K-1/1903T-1/1903F-1

STEP-ÉTAPE 1



MADE IN MALAYSIA / FABRIQUÉ AU MALAYSIA



ASSEMBLY INSTRUCTION/ INSTRUCTION D'ASSEMBLAGE

1903-1/ -2/ -3 Queen Bed / Grand Lit

1903-1 Queen Headboard / Tête de Lit - Grand Lit

1903-2 Queen Footboard With Slats / Pied De Lit - Grand Lit

1903-3 Queen / EK Side Rail / Longérons - Tres Grand / Grand Lit

Thank you for purchasing this product. Please take time to read and follow the instructions below. Check that you have all parts and hardware before assembly. Parts apparently missing are often found in the packing materials. If you do not have all the parts listed, have your dealer contact us and they will be sent to you immediately.

Merci d'avoir acheté ce produit de qualité. Veuillez lire et suivre les instructions ci-dessous. Vérifiez avant le montage que vous avez toutes les pièces et fixations. Les pièces qui semblent manquer se trouvent souvent dans les matériaux d'emballage. Si vous n'avez pas toutes les pièces de la liste, demandez à votre détaillant de nous contacter et nous vous les enverrons immédiatement.

! It is recommended to install protective pads under all legs and supports to avoid damage or scratches when placing furniture on a wood floor or other hard surface, and to limit indentation and prevent discoloration if placing on carpet.

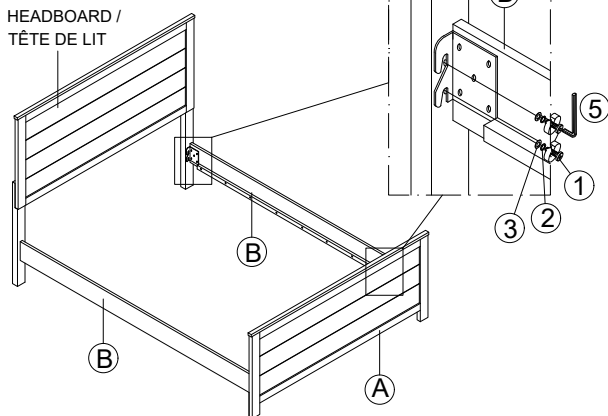
! Il est recommandé de placer des coussins protecteurs sous tous les pieds et toutes les bases des pour éviter d'endommager ou d'égratigner les planchers en bois ou autres surfaces dures, et pour limiter l'empreinte et empêcher la décoloration quand les meubles reposent sur la moquette.

PART LIST/LISTE DE PIÈCES			
NO:	COMPONENT	SKETCH	Q'TY
A	FOOTBOARD / PIED DE LIT		1PC
B	SIDE RAIL / LONGERONS		2PCS
C	SLAT / LATTES		3PCS
D	SUPPORT LEG / PIED CENTRE		3PCS

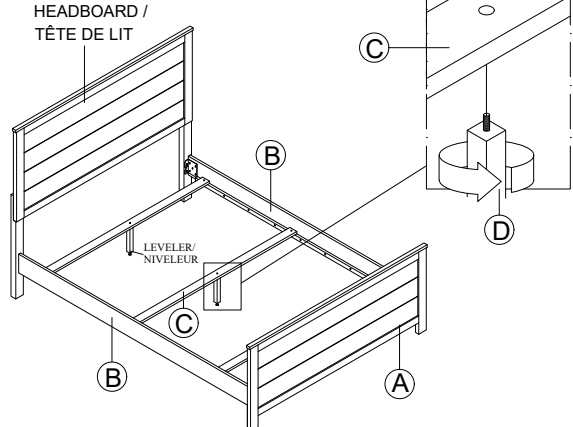
* HARDWARE SET IS IN BOX # 1903-2 /
L'ENSEMBLE DE QUINCAILLERIE EST DANS BOÎTE # 1903-2

HARDWARE LISTS/LISTE DE QUINCAILLERIE				
NO:	DESCRIPTION	SKETCH	SIZE	Q'TY
1	BOLT / BOULON		5/16" x 25mm	8PCS
2	SPRING WASHER/ RONDELLE D'ARRÊT		5/16" x 15mm	8PCS
3	FLAT WASHER/ RONDELLE PLATE		5/16" x 22mm	8PCS
4	SCREW / VIS		M4 x 32mm	6PCS
5	ALLEN KEY/CLÉ ALLEN		M5 x 65mm	1PC

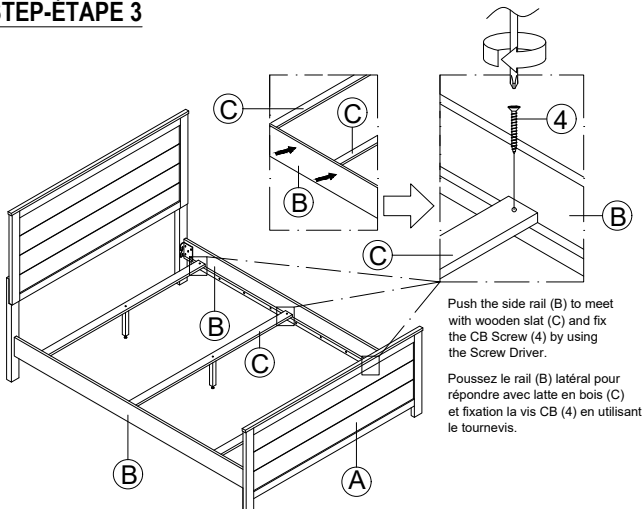
STEP-ÉTAPE 1



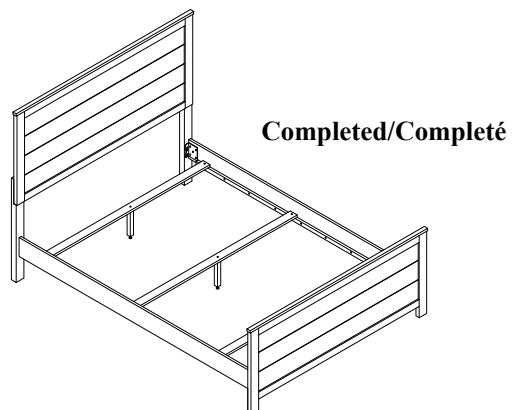
STEP-ÉTAPE 2



STEP-ÉTAPE 3



STEP-ÉTAPE 4



****DO NOT TIGHTEN BOLTS UNTIL COMPLETELY ASSEMBLED**

****NE PAS SERRER LES BOULONS JUSQU'À CE QUE LE MONTAGE SOIT COMPLÈTMENT TERMINÉ**

MADE IN MALAYSIA / FABRIQUÉ AU MALAYSIA