

ASSEMBLY INSTRUCTION

INSTRUCTIONS D'ASSEMBLAGE

GROUP NO : 1824/ 1824PG DINING TABLE/ TABLE DE SALLE À MANGER
 ITEM NO: 1824-112/ 1824PG-112 DINING TABLE TOP/ DESSUS DE TABLE
 1824-112B/ 1824PG-112B DINING TABLE BASE/ BASE DE TABLE

Thank you for purchasing this product. Please take time to read and follow the instructions below. Check that you have all parts and hardware before assembly. Parts apparently missing are often found in the packing materials. If you do not have all the parts listed, have your dealer contact us and they will be sent to you immediately.

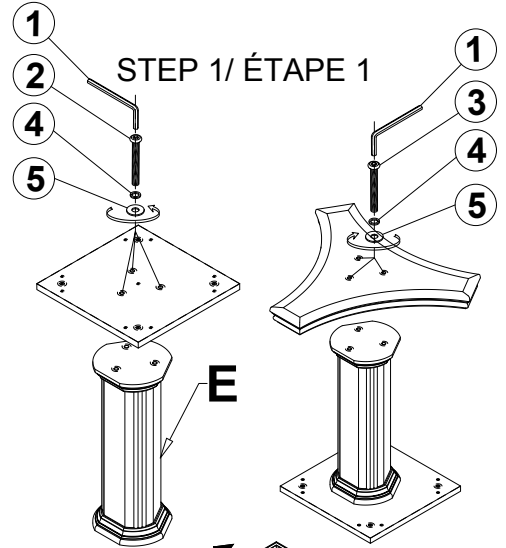
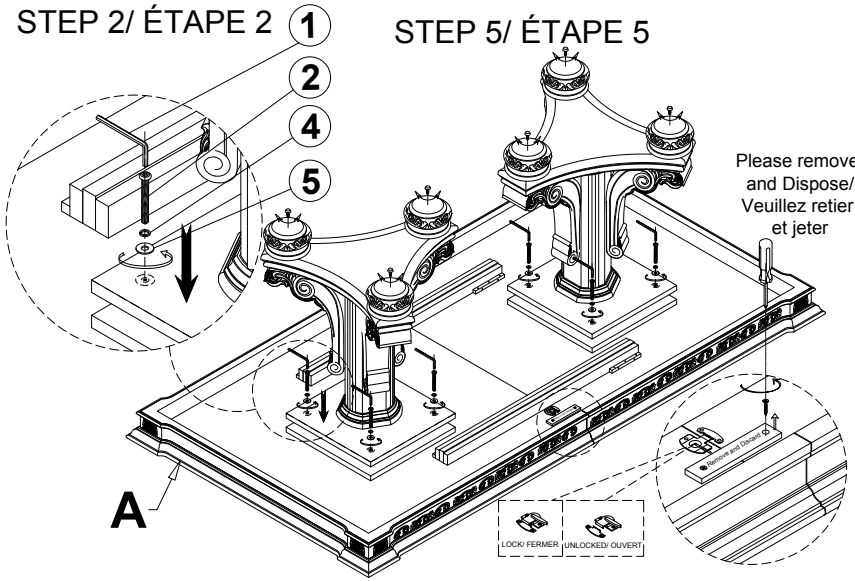
! It is recommended to install protective pads under all legs and supports to avoid damage or scratches when placing furniture on a wood floor or other hard surface, and to limit indentation and prevent discoloration if placing on carpet.

Merci d'avoir acheté ce produit de qualité. Vérifiez avant le montage que vous avez toutes les pièces et fixations. Les pièces qui semblent manquer se trouvent souvent dans les matériaux d'emballage. Si vous n'avez pas toutes les pièces de la liste, demandez à votre détaillant et nous vous les enverrons immédiatement.

! Il est recommandé de placer des coussins protecteurs sous tous les pieds et toutes les bases des meubles pour éviter d'endommager ou d'égratigner les planchers en bois ou autres surfaces dures, et pour limiter l'empreinte et empêcher la décoloration quand les meubles reposent sur la moquette.

STEP 2/ ÉTAPE 2

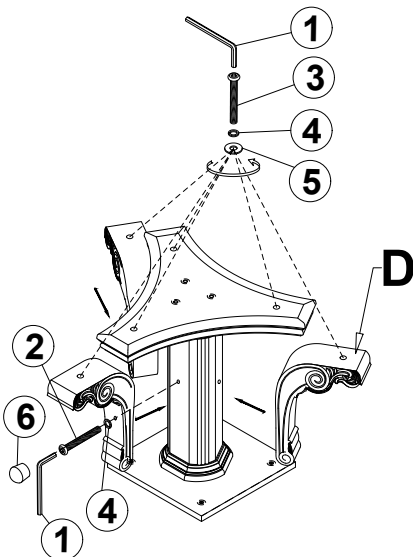
STEP 5/ ÉTAPE 5



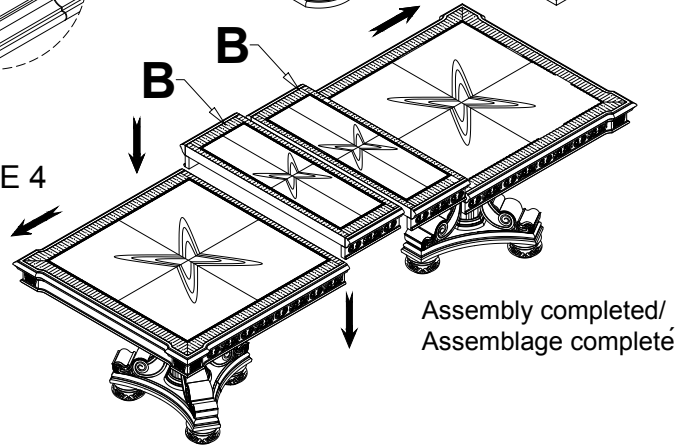
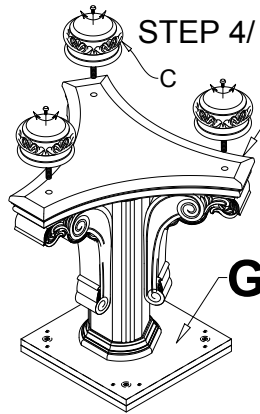
STEP 1/ ÉTAPE 1

Leveler/ Niveleur

STEP 4/ ÉTAPE 4



STEP 3/ ÉTAPE 3



Care instruction:
 Do not place hot objects on top, steam and heat will damage table top surface. Use placemat or coaster to protect the top. Do not use chemical content cleaner, wipe to clean with damp cloth and dry it immediately.

Instruction de soins:
 Ne placez pas d'objets chauds sur le dessus, la vapeur et la chaleur endommageraient la surface du dessus de la table. Utilisez un napperon ou un dessous de verre pour protéger le dessus. Ne pas utiliser de nettoyant à contenu chimique, essuyer pour nettoyer avec un chiffon humide et sécher immédiatement.

Made in Vietnam
FABRIQUÉ AU VIETNAM

PART LIST/ LISTE DE PIÈCES		HARDWARE LIST/ LISTE DE QUINCAILLERIE				
A	TABLE TOP / DESSUS DE TABLE	1 pc	1	ALLEN KEY / CLÉ ALLEN	L57 x 4mm	1 pc
B	TABLE LEAF / RALLONGE DE TABLE	2 pcs	2	BOLT/ BOULON	Φ5/16*1-3/4"	20 pcs
C	BUN FOOT / PIED	6 pcs	3	BOLT/ BOULON	Φ5/16*3"	12 pcs
D	LEG / PIED	6 pcs	4	LOCK WASHER/ RONDELLE D'ARRÊT	Φ5/16*1.3	32 pcs
E	PEDESTAL / PIÉDESTAL	2 pcs	5	FLAT WASHER/ RONDELLE PLATE	Φ5/16*19*1.8	26 pcs
F	BASE / BASE	2 pcs	6	WOOD PLUG/ GOUJON EN BOIS		6 pcs
G	MOUNTING PLATE / PLAQUE DE MONTAGE	2 pcs	HARDWARE ARE PACKED IN 1824-112B/ 1824PG-112B FOR ASSEMBLY Le matériel sont emballés dans la boîte 1824-112B/ 1824PG-112B pour l'assemblage.			

DO NOT TIGHTEN BOLTS UNTIL COMPLETELY ASSEMBLED
 NE PAS SERRER LES BOULONS JUSQU'À CE QUE LE MONTAGE SOIT COMPLÈTMENT TERMINÉ