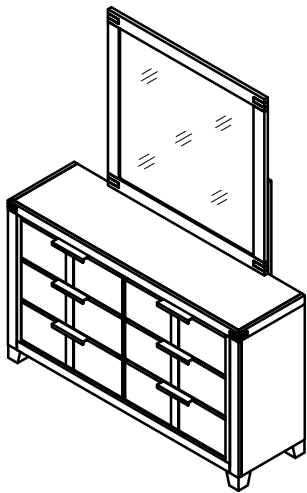




# ASSEMBLY INSTRUCTION / INSTRUCTIONS D'ASSEMBLAGE

## 1648 - 5 Dresser / Bureau Double

## 1648 - 6 Mirror / Miroir



Thank you for purchasing this product. Please take time to read and follow the instructions below. Check that you have all parts and hardware before assembly. Parts apparently missing are often found in the packing materials. If you do not have all the parts listed, have your dealer contact us and they will be sent to you immediately.

Merci d'avoir acheté ce produit. Veuillez lire et suivre les instructions ci-dessous. Vérifiez avant le montage que vous avez toutes les pièces et fixations. Les pièces qui semblent manquer se trouvent souvent dans les matériaux d'emballage. Si vous n'avez pas toutes les pièces de la liste, demandez à votre détaillant et nous les enverrons immédiatement.

**▲** It is recommended to install protective pads under all legs and support to avoid damage or scratches when placing furniture on a wood floor or other hard surface, and to limit indentation and prevent discoloration if placing on carpet.

**▲** Il est recommandé de placer des coussins protecteurs sous tous les pieds et toutes les bases des meubles pour éviter d'endommager ou d'égratigner les planchers en bois ou autres surfaces dures, et pour limiter l'empreinte et empêcher la décoloration quand les meubles reposent sur la moquette.

**▲** Hardware may loosen over time. Periodically check to make sure all connections are tight. Re-tighten if necessary.

**▲** Le matériel peut se desserrer au fil du temps. Vérifiez périodiquement que toutes les connexions sont serrées. Serrer à nouveau si nécessaire.

1648-5 PART LIST / LISTE DE PIÈCES			
No	Sketch	Description	Quantity
A		Dresser / Bureau Double	1PC

1648-6 PARTS LIST / LISTE DE PIÈCES			
No	Sketch	Description	Quantity
B		Mirror / Miroir	1PC
C		Mirror support / Support de miroir	2PCS

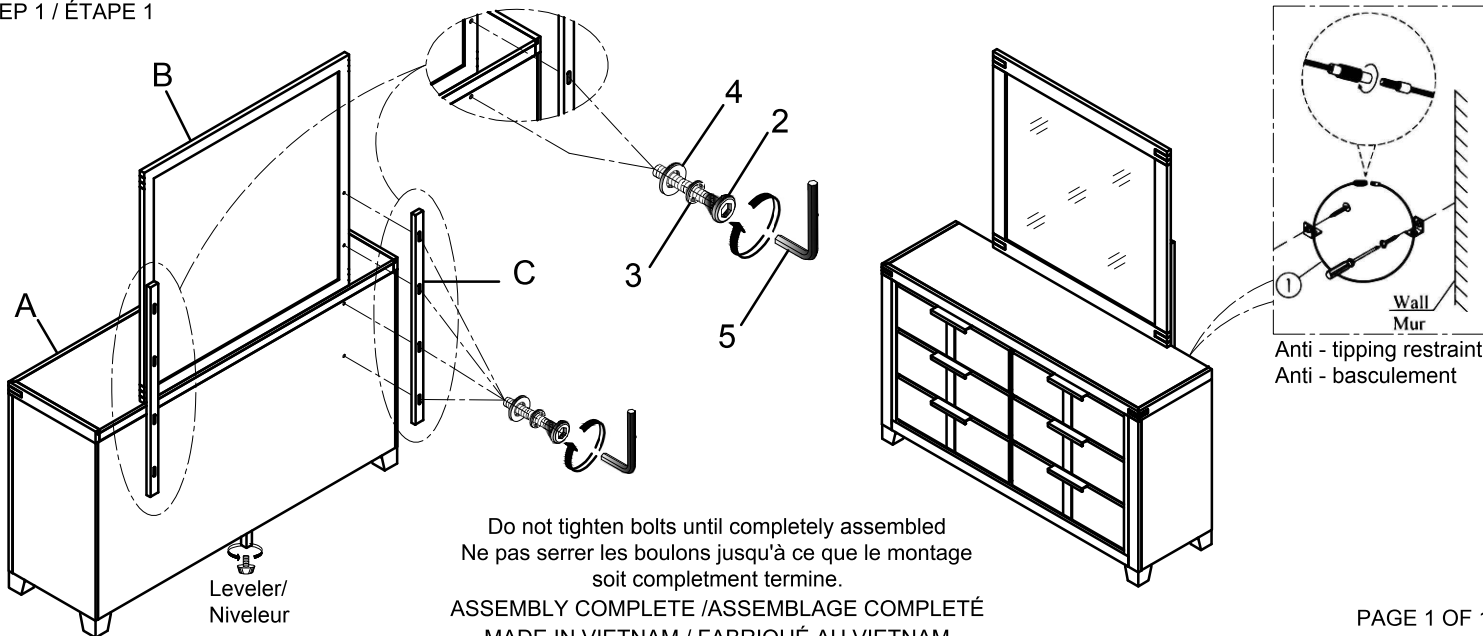
HARDWARE LIST / LISTE DE QUINCAILLERIE			
No	Description	Sketch	Quantity
1	Tipping Restraint / Anti basculement		1 Set

\*\* ABOVE HARDWARE ARE PACKED IN 1648 - 5 FOR ASSEMBLY

HARDWARE LISTS / LISTE DE QUINCAILLERIE				
No	Description	Size	Sketch	Quantity
2	Bolt / Boulon	Ø1/4" x 38mm		8PCS
3	Lockwasher / Rondelle d'arrêt	Ø1/4" x 13mm		8PCS
4	Flat Washer / Rondelle Plate	Ø1/4" x Ø19mm		8PCS
5	Allen Key / Clé Allen	57mm x 4mm		1PC

\*\* ABOVE HARDWARE ARE PACKED IN 1648 - 6 FOR ASSEMBLY

### STEP 1 / ÉTAPE 1



Do not tighten bolts until completely assembled  
Ne pas serrer les boulons jusqu'à ce que le montage soit complètement terminé.

ASSEMBLY COMPLETE / ASSEMBLAGE COMPLETÉ  
MADE IN VIETNAM / FABRIQUÉ AU VIETNAM