



ASSEMBLY INSTRUCTIONS INSTRUCTIONS D'ASSEMBLAGE

ITEM NO: 1647K-1/2/3CK CAL KING BED / TRES GRAND LIT

1647K-1 King Headboard

1647K-2 King Footboard w/ Slats, Center Slats & Support Legs

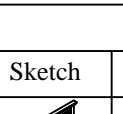

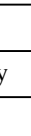
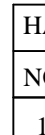
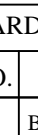

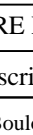
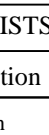

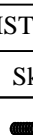
1647K-3CK CK Side Rails

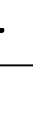


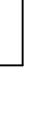
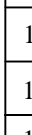
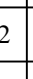

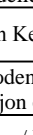
Thank you for purchasing this product. Please take time to read and follow the instructions below. Check that you have all parts and hardware before assembly. Parts apparently missing are often found in the packing materials. If you do not have all the parts listed, have your dealer contact us and they will be sent to you immediately.

▲ It is recommended to install protective pads under all legs and supports to avoid damage or scratches when placing furniture on a wood floor or other hard surface, and to limit indentation and prevent discoloration if placing on carpet.

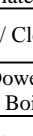

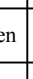


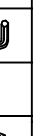
Merci d'avoir acheté ce produit. Veuillez lire et suivre les instructions ci-dessous. Vérifiez avant le montage que vous avez toutes les pièces et fixations. Les pièces qui semblent manquer se trouvent souvent dans les matériaux d'emballage. Si vous n'avez pas toutes les pièces de la liste, demandez à votre détaillant et nous vous les enverrons immédiatement.

▲ Il est recommandé de placer des coussins protecteurs sous tous les pieds et toutes les bases des meubles pour éviter d'endommager ou d'égratigner les planchers en bois ou autres surfaces dures, et pour limiter l'empreinte et empêcher la décoloration quand les meubles reposent sur la moquette.

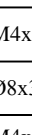
PART LISTS / LISTE DE PIÈCES			
NO.	Description	Sketch	Q'ty
A	Headboard / Tête De Lit		1PC
B	Headboard legs (Br-Rsf/ Bl-Lsf) Support Pour Tête De Lit (Gauche/ Droit)		2PCS
C	Headboard Cross Bar/ Brancard De Tête De Lit		1PC
D	Footboard / Pied De Lit		1PC
E	CK Side Rails / CK Longérons De Côtés		2PCS
F	Support CK Side Rails / Support CK Longérons De Côtés		2PCS
G	Center Slat / Longérons Central		1PC
H	Slats / Lattes		1SET
I	Support Legs/ Support Pour Transverses		3PCS
J	Support Legs 2/ Support Pour Transverses 2		1PC

HARDWARE LISTS / LISTE DE QUINCAILLERIE				
NO.	Description	Sketch	Size	Q'ty
1	Bolt / Boulon		5/16"x45mm	6PCS
2	Spring Washer / Rondelle D'Arrêt		5/16"x10mm	6PCS
3	Flat Washer / Rondelle Plate		5/16"x19mm	6PCS
4	Allen Key / Clé Allen		M4x58mm	1PC
5	Bolt / Boulon		1/4"x38mm	2PCS
6	Spring Washer / Rondelle D'Arrêt		1/4"x10mm	2PCS
7	Flat Washer / Rondelle Plate		1/4"x19mm	2PCS
8	Wooden Dowel / Goujon on Bois		Ø8x30mm	4PCS

**ABOVE HARDWARE ARE PACKED IN 1647K-1 FOR ASSEMBLY

9	Bolt / Boulon		1/4"x32mm	3PCS
10	Spring Washer / Rondelle D'Arrêt		1/4"x10mm	3PCS
11	Flat Washer / Rondelle Plate		1/4"x19mm	3PCS
12	Allen Key / Clé Allen		M4x 58mm	1PC
13	Wooden Dowel / Goujon on Bois		Ø8x30mm	6PCS
14	Screw / Vis		M4x 38mm	8PCS

**ABOVE HARDWARE ARE PACKED IN 1647K-3CK FOR ASSEMBLY

15	Screw / Vis		M4x 25mm	26PCS
----	-------------	---	----------	-------

**ABOVE HARDWARE ARE PACKED IN 1647K-2 FOR ASSEMBLY

MADE IN VIET NAM / FABRIQUÉ AU VIETNAM



ASSEMBLY INSTRUCTIONS INSTRUCTIONS D'ASSEMBLAGE

ITEM NO: 1647K-1/2/3CK CAL KING BED / TRES GRAND LIT

1647K-1 King Headboard

1647K-2 King Footboard w/ Slats, Center Slats & Support Legs

1647K-3CK CK Side Rails

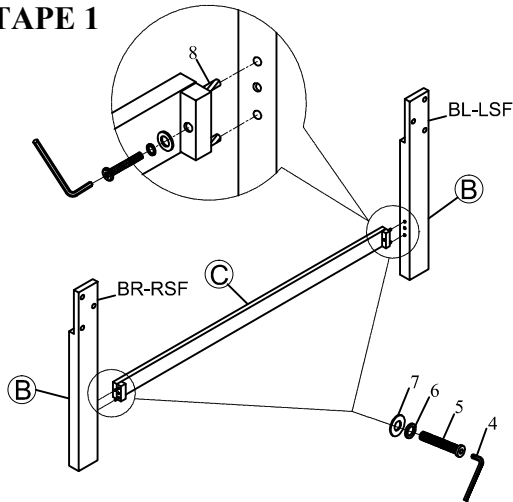
Thank you for purchasing this product. Please take time to read and follow the instructions below. Check that you have all parts and hardware before assembly. Parts apparently missing are often found in the packing materials. If you do not have all the parts listed, have your dealer contact us and they will be sent to you immediately.

▲ It is recommended to install protective pads under all legs and supports to avoid damage or scratches when placing furniture on a wood floor or other hard surface, and to limit indentation and prevent discoloration if placing on carpet.

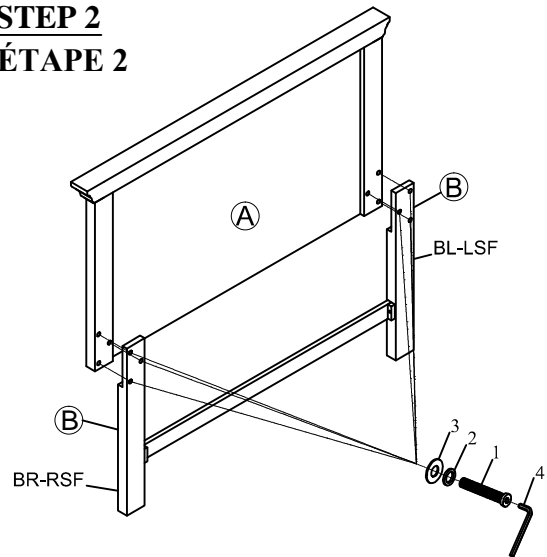
Merci d'avoir acheté ce produit. Veuillez lire et suivre les instructions ci-dessous. Vérifiez avant le montage que vous avez toutes les pièces et fixations. Les pièces qui semblent manquer se trouvent souvent dans les matériaux d'emballage. Si vous n'avez pas toutes les pièces de la liste, demandez à votre détaillant et nous vous les enverrons immédiatement.

▲ Il est recommandé de placer des coussins protecteurs sous tous les pieds et toutes les bases des meubles pour éviter d'endommager ou d'égratigner les planchers en bois ou autres surfaces dures, et pour limiter l'empreinte et empêcher la décoloration quand les meubles reposent sur la moquette.

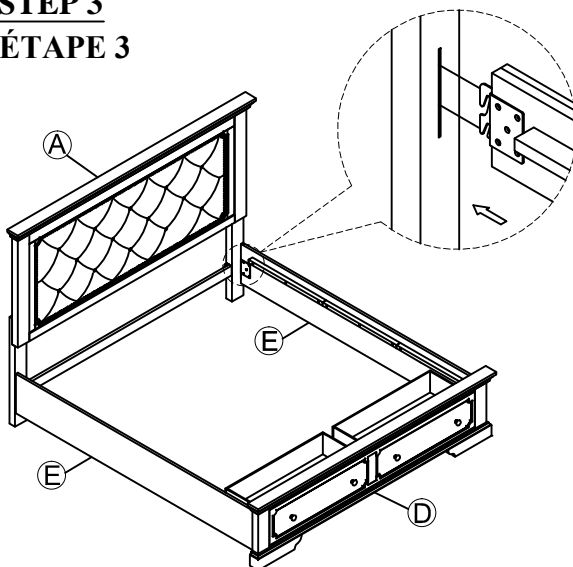
STEP 1 ÉTAPE 1



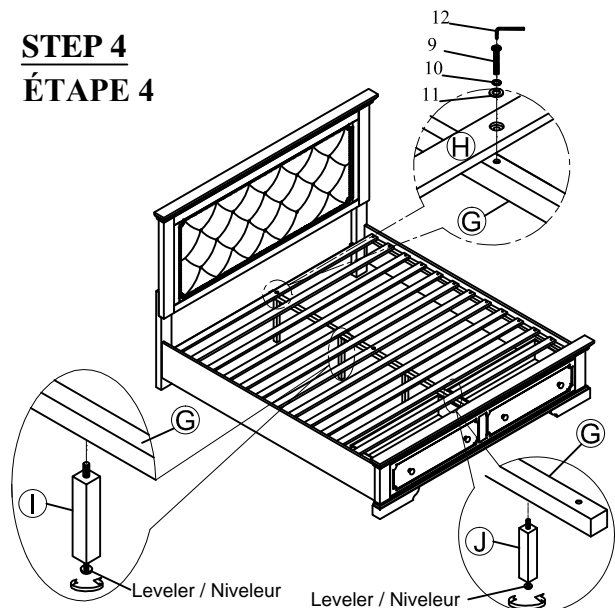
STEP 2 ÉTAPE 2



STEP 3 ÉTAPE 3



STEP 4 ÉTAPE 4



MADE IN VIET NAM / FABRIQUÉ AU VIETNAM



ASSEMBLY INSTRUCTIONS INSTRUCTIONS D'ASSEMBLAGE

ITEM NO: 1647K-1/2/3CK CAL KING BED / TRES GRAND LIT

1647K-1 King Headboard

1647K-2 King Footboard w/ Slats, Center Slats & Support Legs

1647K-3CK CK Side Rails

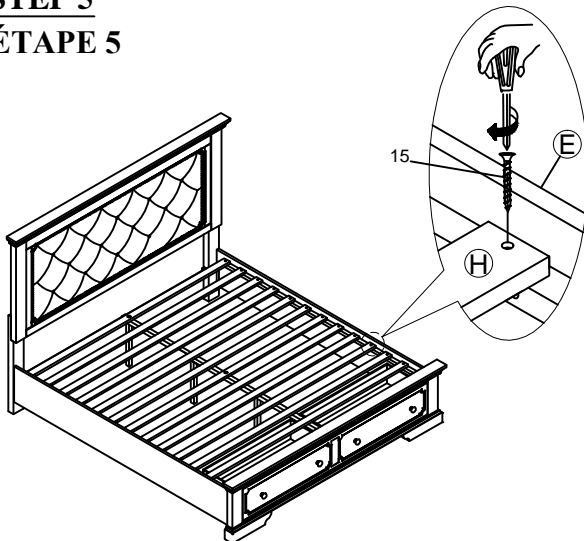
Thank you for purchasing this product. Please take time to read and follow the instructions below. Check that you have all parts and hardware before assembly. Parts apparently missing are often found in the packing materials. If you do not have all the parts listed, have your dealer contact us and they will be sent to you immediately.

⚠ It is recommended to install protective pads under all legs and supports to avoid damage or scratches when placing furniture on a wood floor or other hard surface, and to limit indentation and prevent discoloration if placing on carpet.

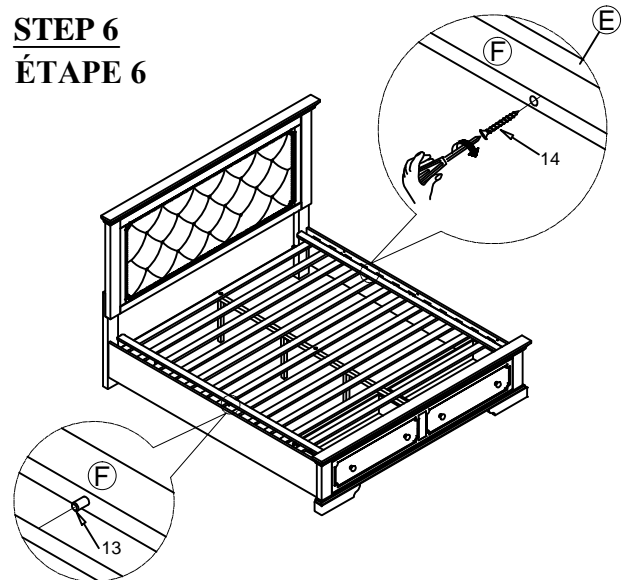
Merci d'avoir acheté ce produit. Veuillez lire et suivre les instructions ci-dessous. Vérifiez avant le montage que vous avez toutes les pièces et fixations. Les pièces qui semblent manquer se trouvent souvent dans les matériaux d'emballage. Si vous n'avez pas toutes les pièces de la liste, demandez à votre détaillant et nous vous les enverrons immédiatement.

⚠ Il est recommandé de placer des coussins protecteurs sous tous les pieds et toutes les bases des meubles pour éviter d'endommager ou d'égratigner les planchers en bois ou autres surfaces dures, et pour limiter l'empreinte et empêcher la décoloration quand les meubles reposent sur la moquette.

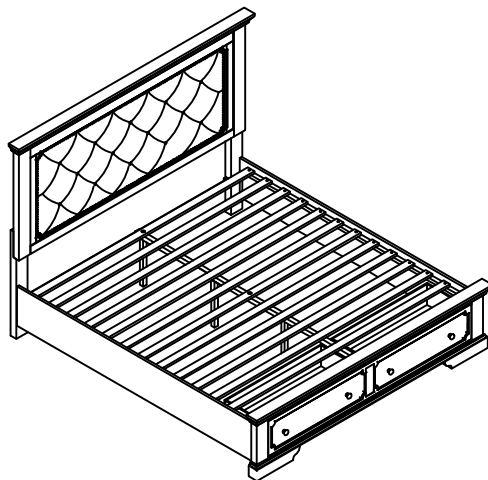
STEP 5 ÉTAPE 5



STEP 6 ÉTAPE 6



Completed Complété



** Do Not Tighten Bolts Until Completely Assembled / Ne Pas Serrer Les Boulons Jusqu'à Ce Que Le Montage Soit Complètement Terminé.

MADE IN VIETNAM / FABRIQUÉ AU VIETNAM