



ASSEMBLY INSTRUCTION INSTRUCTION DE MONTAGE

ITEM NO: 1624KW-1/ -2/ -3 KING BED/ TRES GRAND LIT

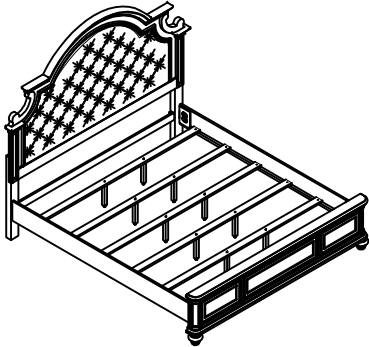
1624KW-1 (1/3)KING UPH HEADBOARD/ TÊTE DE LIT- TRES GRAND LIT

1624KW-2 (2/3)KING FOOTBOARD W/ SLATS & SUPPORT LEGS/
PIED DE LIT/ LATTES ET SUPPORT DE LATTES- TRES GRAND LIT

1624W-3 (3/3)QUEEN/ EK SIDE RAILS/ LONGERONS DE CÔTÉS –GRAND LIT/ TRES GRAND LIT

Thank you for purchasing this product. Please take time to read and follow the instructions below. Check that you have all parts and hardware before assembly. Parts apparently missing are often found in the packing materials. If you do not have all the parts listed, have your dealer contact us and they will be sent to you immediately.

Merci d'avoir acheté ce produit. Veuillez lire et suivre les instructions ci-dessous. Vérifiez avant le montage que vous avez toutes les pièces et fixations. Les pièces qui semblent manquer se trouvent souvent dans les matériaux d'emballage. Si vous n'avez pas toutes les pièces de la liste, demandez à votre détaillant et nous les enverrons immédiatement.



It is recommended to install protective pads under all legs and supports to avoid damage or scratches when placing furniture on a wood floor or other hard surface, and to limit indentation and prevent discoloration if placing on carpet.



Il est recommandé de placer des coussins protecteurs sous tous les pieds et toutes les bases des meubles pour éviter d'endommager ou d'égratigner les planchers en bois ou autres surfaces dures, et pour limiter l'empreinte et empêcher la décoloration quand les meubles reposent sur la moquette.



Hardware may loosen over time. Periodically check to make sure all connections are tight. Re-tighten if necessary.



Le matériel peut se desserrer au fil du temps. Vérifiez périodiquement que toutes les connexions sont serrées. Serrer à nouveau si nécessaire.



Foundation/box spring required, sold separately.



Fondation/sommier tapissier requis, vendu séparément.

1624KW-1 PART LIST/ LISTE DE PIÈCES

No	Sketch	Description	Quantity
A		King Bed Headboard/ Tête De Lit- Tres Grand Lit	1 PC

1624KW-2 PART LIST/ LISTE DE PIÈCES

No	Sketch	Description	Quantity
B		King Bed Footboard/ Pied De Lit- Tres Grand Lit	1 PC
C		Slats/ Lattes	5 PCS
D		Support Leg/ Support Pour Transverses	10 PCS
E		Bun Feet / Pied	2 PCS

1624W-3 PART LIST/ LISTE DE PIÈCES

No	Sketch	Description	Quantity
F		Side Rails/ Longerons	2 PCS

HARDWARE LIST/ LISTE DE QUINCAILLERIE

No	Description	Size	Sketch	Quantity
1	Screw/ Vis	#8 x 1"		10 PCS

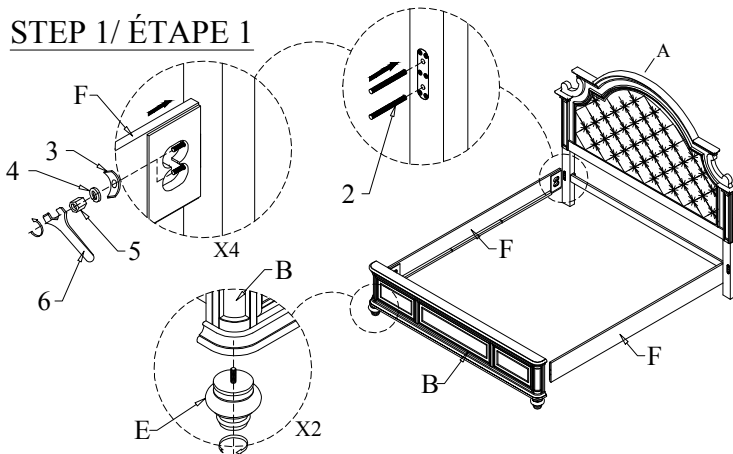
* ABOVE HARDWARE ARE PACKED IN 1624KW - 2 FOR ASSEMBLY

** SCREWDRIVER (NOT PROVIDED)

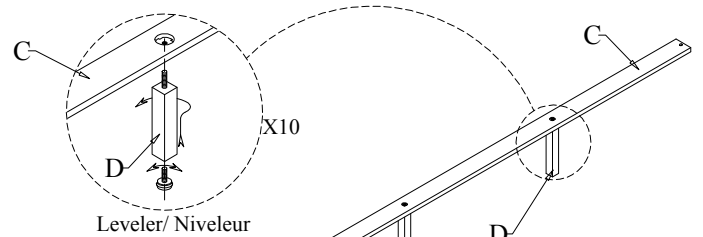
No	Description	Size	Sketch	Quantity
2	Bolt/ Boulon	Ø5/16" * 3"		8PCS
3	"C" Washer/ Rondelle	Ø5/6"		8PCS
4	Lock Washer/ Rondelle D'arrêt	Ø5/6" * 1/2"		8PCS
5	Nut/ Écrou	Ø5/6"		8PCS
6	Open Wrench/Cle'			1PC

* ABOVE HARDWARE ARE PACKED IN 1624W-3 FOR ASSEMBLY

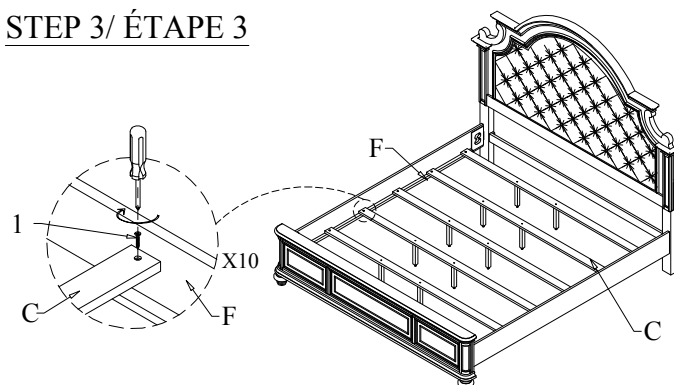
STEP 1/ ÉTAPE 1



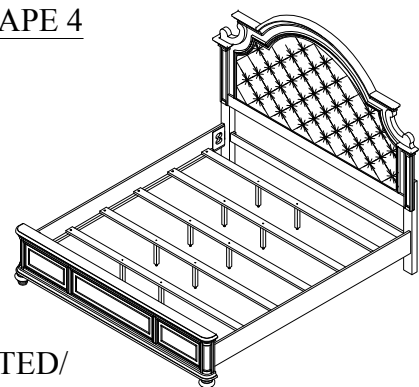
STEP 2/ ÉTAPE 2



STEP 3/ ÉTAPE 3



STEP 4/ ÉTAPE 4



COMPLETED/
COMPLÉTÉ

PAGE 1 OF 1/ PAGE 1 SUR 1
REVISION 14 OCT 2024