



ASSEMBLY INSTRUCTION / INSTRUCTION D'ASSEMBLAGE

1616-9 / 1616W-9 - Chest / Commode

Thank you for purchasing this product. Please take time to read and follow the instructions below. Check that you have all parts and hardware before assembly .

Merci d'avoir acheté ce produit de qualité. Vérifiez avant le montage que vous avez toutes les pièces et fixations. Les pièces qui semblent manquer se trouvent souvent dans les matériaux d'emballage.



It is recommended to install protective pads under all legs and supports to avoid damage or scratches when placing furniture on a wood floor or other hard surface, and to limit indentation and prevent discoloration if placing on carpet.

Il est recommandé de placer des coussins protecteurs sous tous les pieds et toutes les bases des meubles pour éviter d'endommager ou d'égratigner les planchers en bois ou autres surfaces dures, et pour limiter l'empreinte et empêcher la décoloration quand les meubles reposent sur la moquette.



DO NOT TIGHTEN BOLTS UNTIL COMPLETELY ASSEMBLED.

NE PAS SERRER LES BOULONS JUSQU'À CE QUE LE MONTAGE SOIT COMPLETMENT TERMINE.

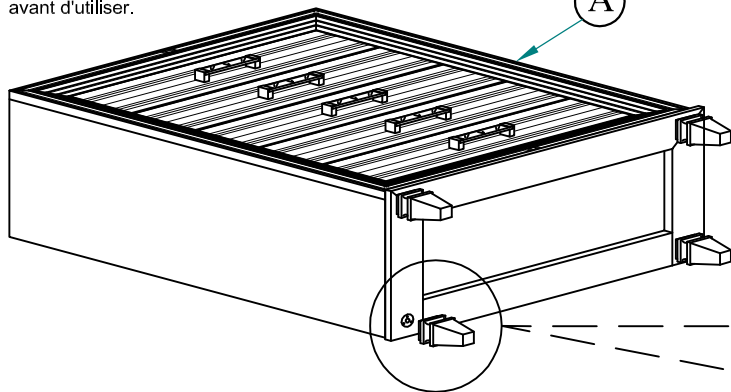
PART LIST / LISTE DE PIÈCES

NO	NAME	PART	QTY
A	Chest / Commode		1pc
B	Bun Foot / Pied		4pcs

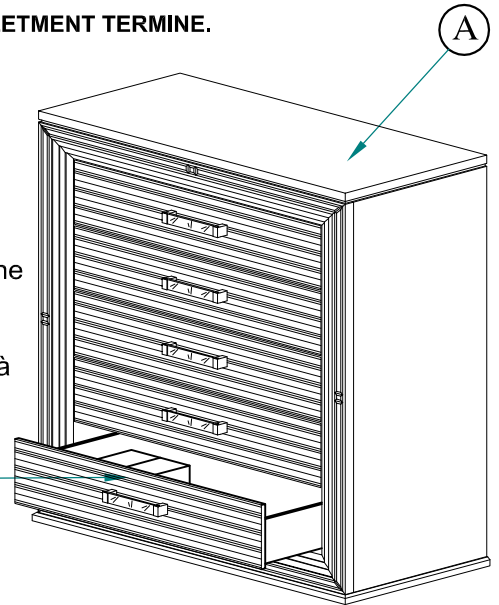
Bun Foot cover /
Couverture des
pieds



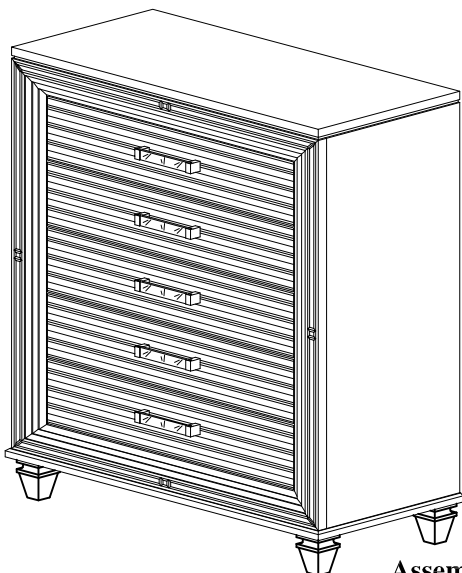
Remove Bun Foot cover before assemble. /
S'il vous plaît retirer les pieds couverture
avant d'utiliser.



Remove Bun Foot carton
located in the drawer of the
casegood. Remove and
unwrap each foot. /
Les pieds sont emballés à
l'intérieur du tiroir



Secure the (B) Bun Foot to
the bottom of (A) Chest
as a diagram shown. /
Attachez S'il vous plaît les
pieds (B) au bas de la Commode
(A) comme indiqué dans le dessin



**Assembly completed /
Assemblage completé**

NOTE / REMARQUE



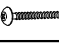
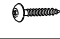
Tipping Restraint hardware kit is included
with this product. Refer to installation
instruction in the hardware pack.

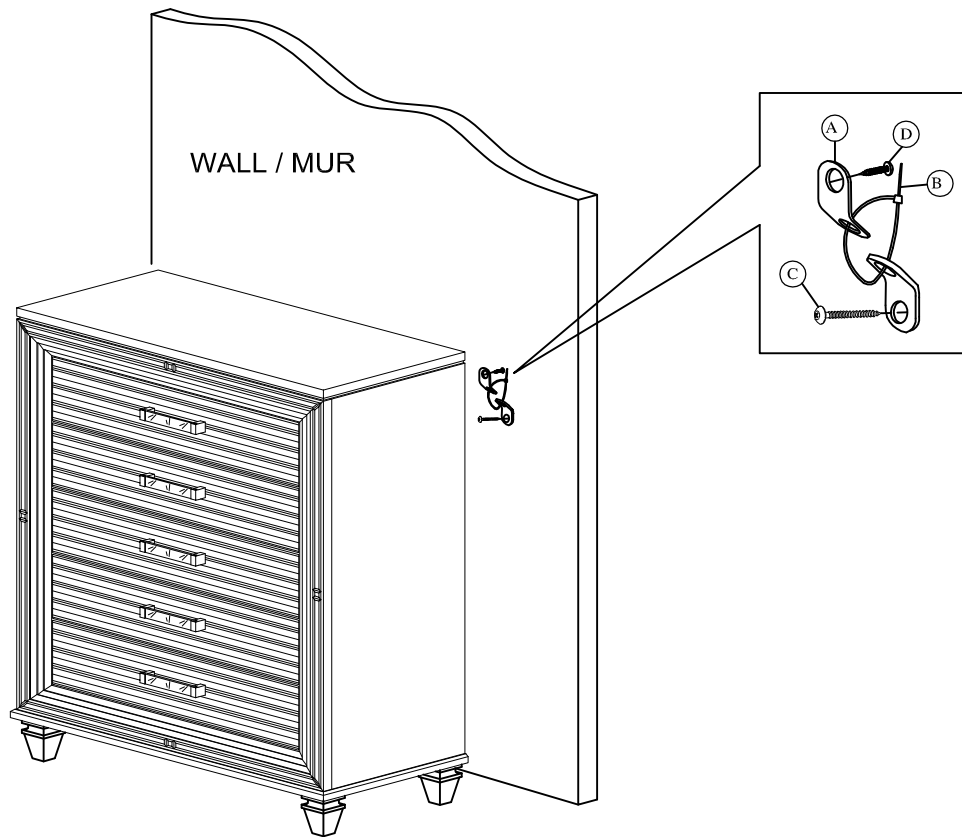
Une trousse anti-basculement est fourni
avec ce produit. Veuillez vous référer aux
instructions d'installation dans inclu dans
la trousse de quincaillerie

*ANTI-TIPPING HARDWARE PACK IS AT THE BACK PANEL

*UNE TROUSSE ANTI-BASCULEMENT EST SITUÉ SUR LE
PANNEAU ARRIÈRE.

HARDWARE LIST / LISTE DE QUINCAILLERIE

NO	NAME	PART	QTY
A	Bracket / Équerre		2pcs
B	Tie Wrap / Sangle de sécurité		1pc
C	Long Screw / Vis Longue		1pc
D	Short Screw / Vis Courte		1pc



**Assembly completed /
Assemblage completé**



NOTE / REMARQUE

Tipping Restraint hardware kit is included with this product. Refer to installation instruction in the hardware pack.

Une trousse anti-basculement est fourni avec ce produit. Veuillez vous référer aux instructions d'installation dans inclu dans la trousse de quincaillerie

*ANTI-TIPPING HARDWARE PACK IS AT THE BACK PANEL

*UNE TROUSSE ANTI-BASCULEMENT EST SITUÉ SUR LE PANNEAU ARRIÈRE.