

ASSEMBLY INSTRUCTION / INSTRUCTION D'ASSEMBLAGE

CK Bed

1616K-1 / 1616WK-1

1616K-2 / 1616WK-2 / 1616K-2AC / 1616WK-2AC

1616K-3CK / 1616WK-3CK

- King Bed Headboard / Tête de Lit

- King Bed Footboard & Slats /

Pied et Lattes de Lit

- CK Side Rail / Longérons de côté Californien

Thank you for purchasing this product. Please take time to read and follow the instructions below. Check that you have all parts and hardware before assembly .

Merci d'avoir acheté ce produit de qualité. Vérifiez avant le montage que vous avez toutes les pièces et fixations. Les pièces qui semblent manquer se trouvent souvent dans les matériaux d'emballage.



It is recommended to install protective pads under all legs and supports to avoid damage or scratches when placing furniture on a wood floor or other hard surface, and to limit indentation and prevent discoloration if placing on carpet.


Il est recommandé de placer des coussins protecteurs sous tous les pieds et toutes les bases des meubles pour éviter d'endommager ou d'égratigner les planchers en bois ou autres surfaces dures, et pour limiter l'empreinte et empêcher la décoloration quand les meubles reposent sur la moquette.





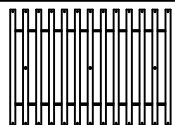
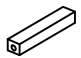
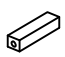
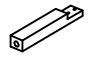
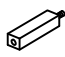
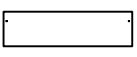
DO NOT TIGHTEN BOLTS UNTIL COMPLETELY ASSEMBLED.

NE PAS SERRER LES BOULONS JUSQU'À CE QUE LE MONTAGE SOIT COMPLETMENT TERMINE.


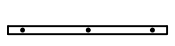
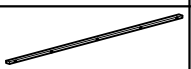

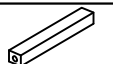
PART LIST OF HEADBOARD / LISTE DE PIÈCES TÊTE DE LIT

NO	NAME	PART	QTY
A	Headboard / Tête de Lit		1pc


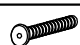
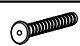


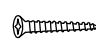


PART LIST OF FOOTBOARD / LISTE DE PIÈCES PIED DE LIT

B	Footboard with drawer / Pied de Lit		1pc
C	Bun Foot / Pied		2pcs
D	Roll Slat / Lattes		13pcs
E	Slat Support Leg (long) / Support pour Transverses		2pcs
F	Slat Support Leg (short) / Support pour Transverses		1pc
G	Drawer Support Leg / Pied pour tiroir de grand lit		2pcs
H	Drawer Center Support Leg / Pied de support central pour tiroir		1pc
I	Footboard Drawer Cover / Couverture du tiroir de pied de lit		1pc


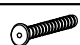



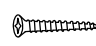

PART LIST OF SIDE RAIL / LISTE DE PIÈCES LONGERONS

J	Side Rail / Longérons		2pcs
K	Center Slat Support / Pied de longerons central		1pc
L	Top Cap / Pied de longerons central		2pcs
M	Slat / Lattes		1pc
N	Slat Support Leg / Support pour Transverses		1pc

HARDWARE LIST / LISTE DE QUINCAILLERIE

NO	NAME	PART	QTY
1	Allen Key / Clè Allen - 1/6" x 2"		1pc
2	JCBC / Boulon - M6 x 1.0 x 35mm		4pcs
3	JCBC / Boulon - M6 x 1.0 x 60mm		3pcs
4	Spring Washer / Rondelle D'arrêt - 1/4" x 1/4" x 1/2" x 0.06"		7pcs
5	Flat Washer / Rondelle Plate - 1/4" x 2/7" x 3/4" x 0.04"		4pcs
6	Screw / Vis - 1/7" x 1 1/4"		26pcs
7	Screw / Vis - 1/7" x 16mm		2pcs
8	Adjustable Leveller / Niveleur - M6 x 29mm		6pcs
HARDWARE SET IS IN 1616K-2 / 1616WK-2 / 1616K-2AC / 1616WK-2AC ASSEMBLY			

HARDWARE LIST / LISTE DE QUINCAILLERIE

NO	NAME	PART	QTY
9	Allen Key / Clè Allen - 1/6" x 2"		1pc
10	JCBC / Boulon - M6 x 1.0 x 35mm		1pc
11	JCBC / Boulon - M6 x 1.0 x 45mm		10pcs
12	Spring Washer / Rondelle D'arrêt - 1/4" x 1/4" x 1/2" x 0.06"		11pcs
13	Flat Washer / Rondelle Plate - 1/4" x 2/7" x 3/4" x 0.04"		10pcs
14	Screw / Vis - 1/7" x 1 1/4"		2pcs
15	Adjustable Leveller / Niveleur - M6 x 29mm		1pc
HARDWARE SET IS IN 1616K-3CK / 1616WK-3CK ASSEMBLY			

Safety Warning:

Insert the polarized plug to the proper outlet to turn the light on and unplug to turn the light off.

It is not recommended to use the light continuously for more than 12 hours

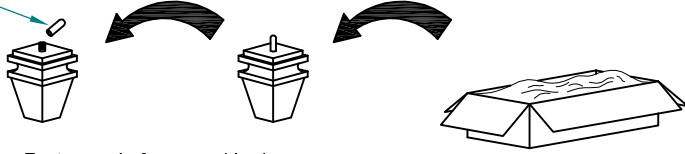
AVERTISSEMENT DE SÉCURITÉ :

Pour allumer la lumière, veuillez insérer la fiche polarisée à la prise murale appropriée et simplement déconnecter pour l'éteindre.

Il n'est pas recommandé d'utiliser la lumière continuellement pour plus de 12 heures.

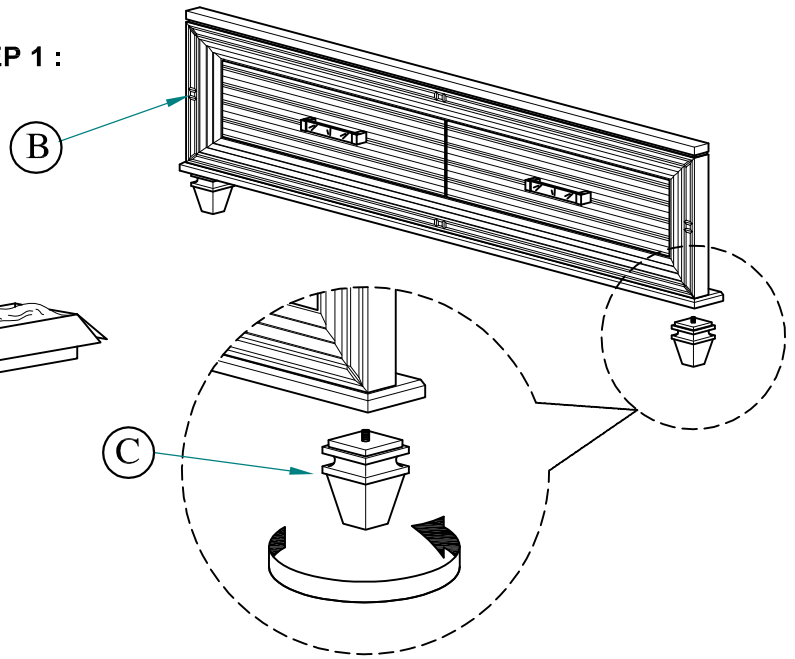
STEP / Étape 1 :

Bun Foot cover /
Couverture des
pieds

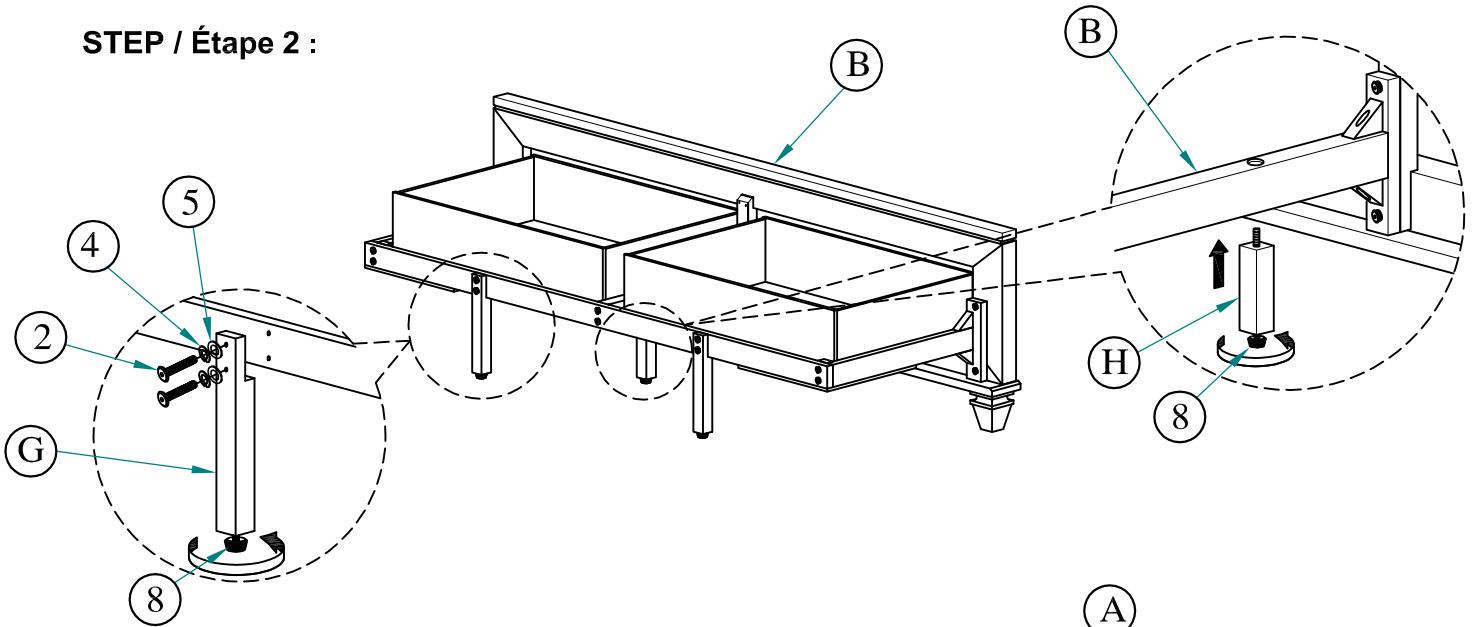


Remove Bun Foot cover before assemble. /
S'il vous plaît retirer les pieds couverture
avant d'utiliser.

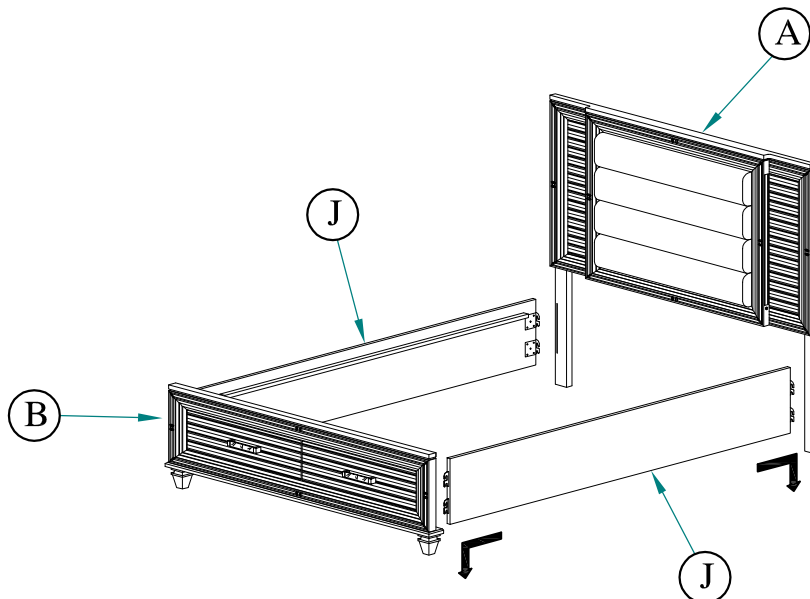
STEP 1 :



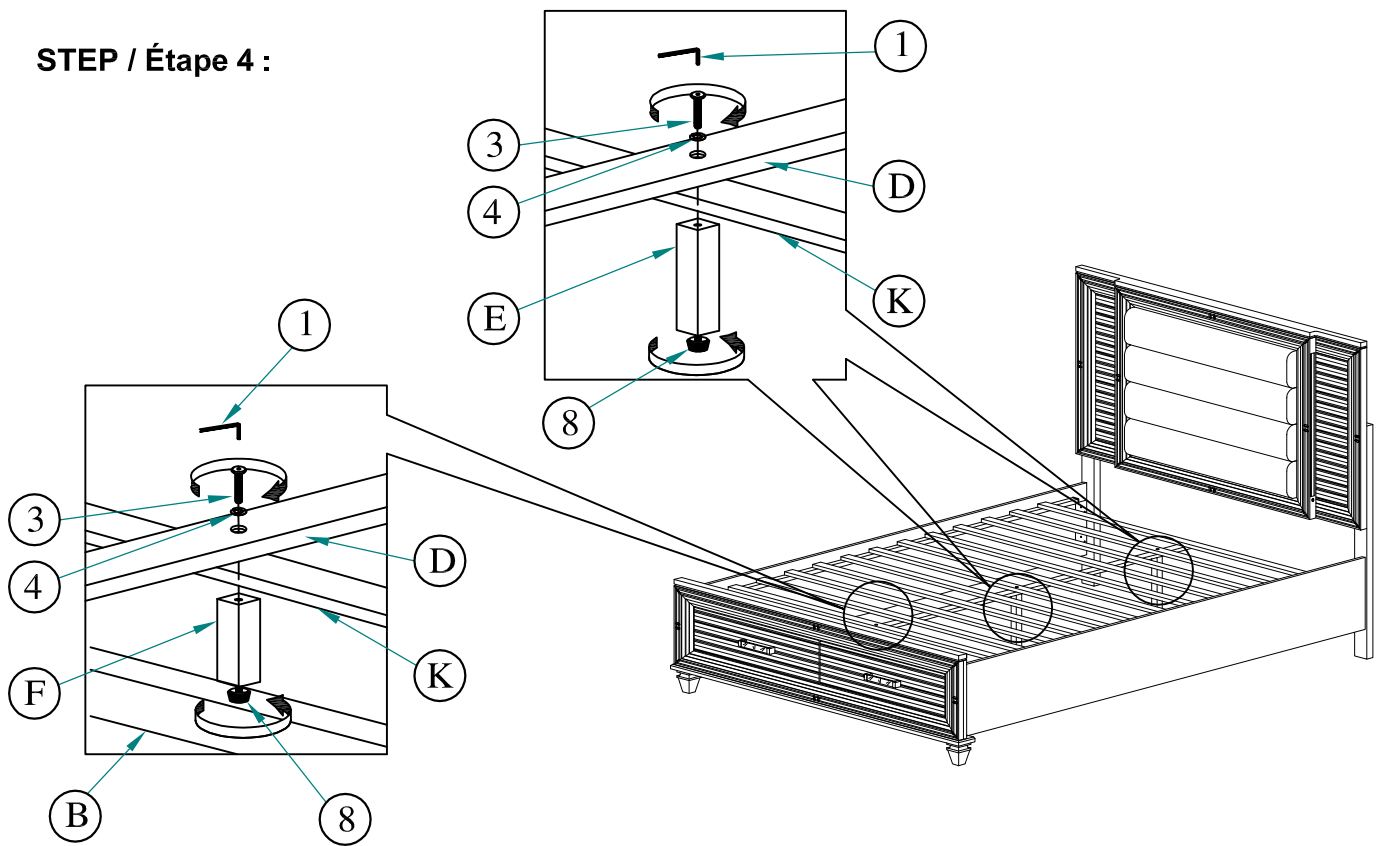
STEP / Étape 2 :



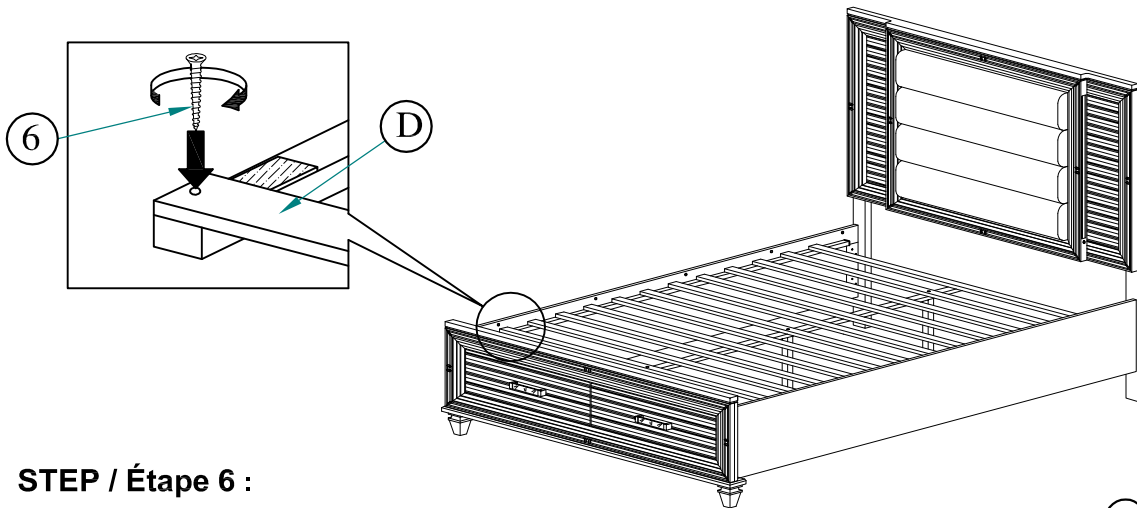
STEP / Étape 3 :



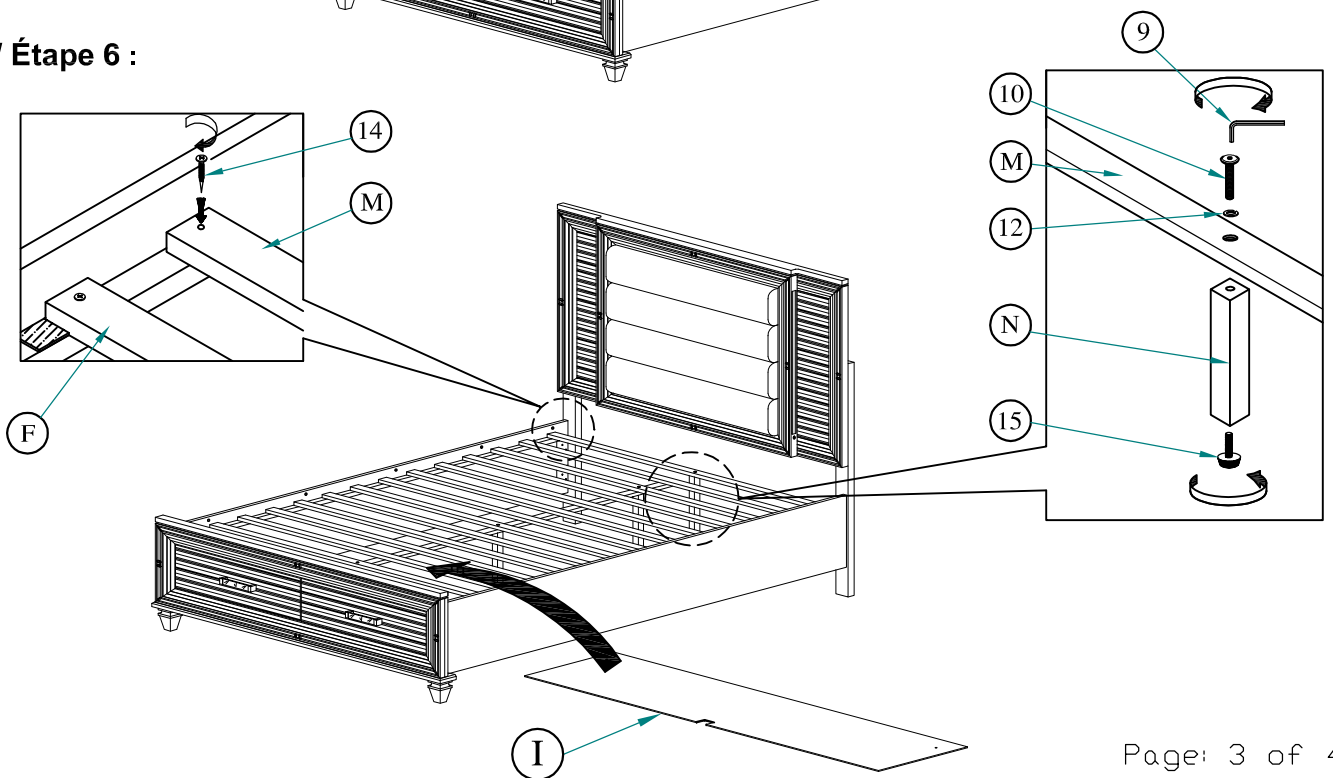
STEP / Étape 4 :



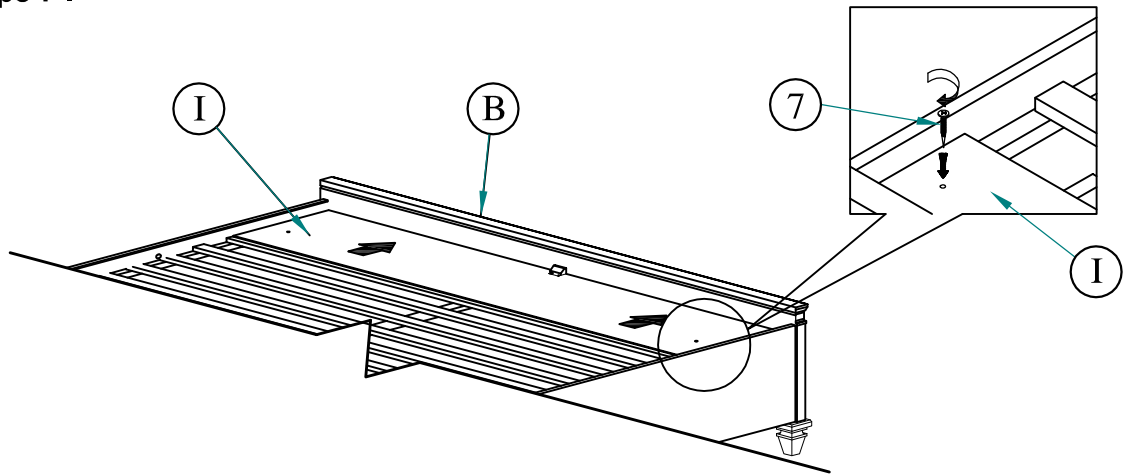
STEP / Étape 5 :



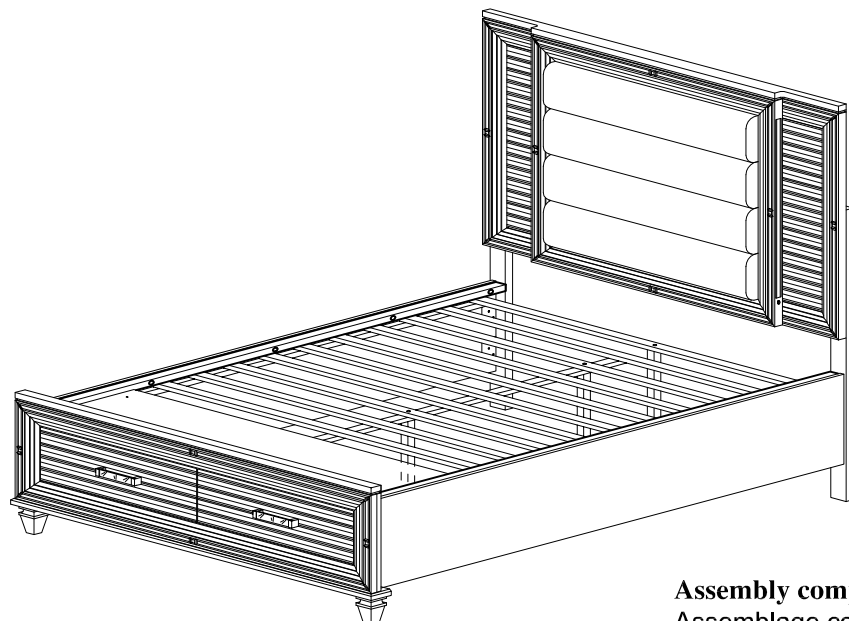
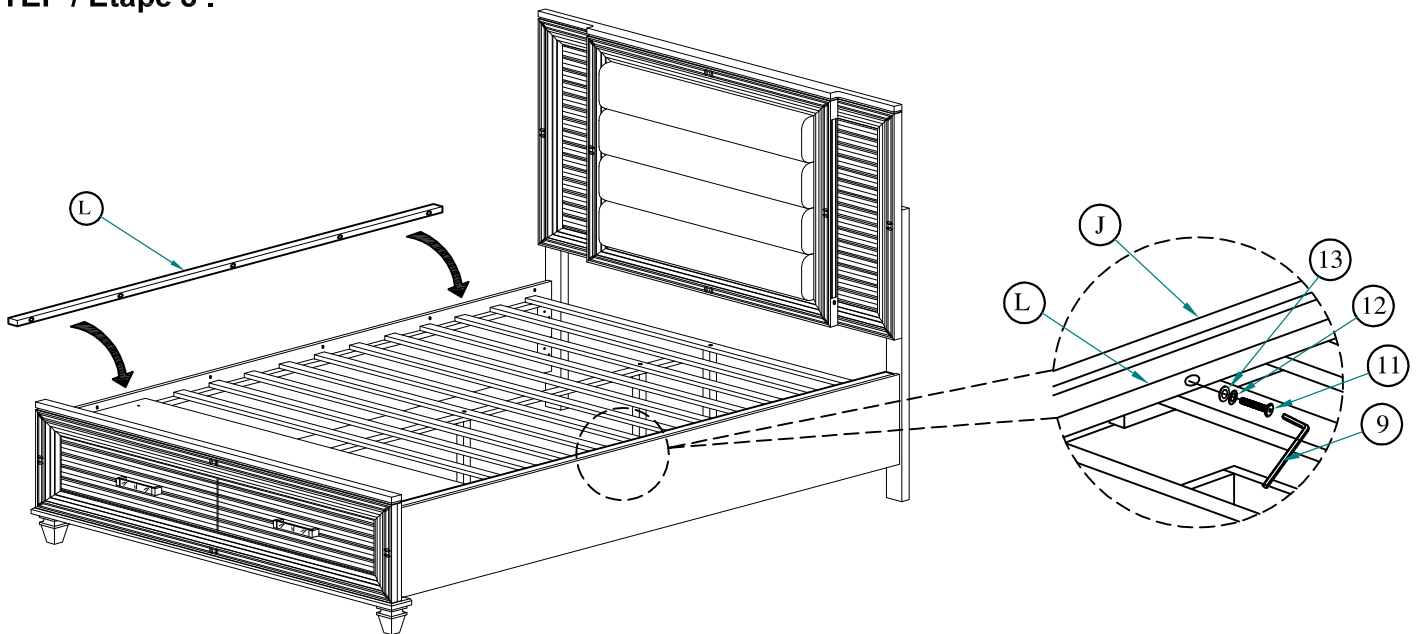
STEP / Étape 6 :



STEP / Étape 7 :



STEP / Étape 8 :



**Assembly completed /
Assemblage completé**