



# ASSEMBLY INSTRUCTION/ INSTRUCTION D'ASSEMBLAGE

**1583-1/2/3 Queen Bed / Grand Lit**

**1583-1 Queen Headboard / Tête De Lit - Grand Lit**

**1583-2 Queen Footboard and slats / Pied et lattes De Lit - Grand Lit**

**1583-3 Queen / EK Side Rail / Longérons - Tres Grand / Grand Lit**

Thank you for purchasing this product. Please take time to read and follow the instructions below. Check that you have all parts and hardware before assembly. Parts apparently missing are often found in the packing materials. If you do not have all the parts listed, have your dealer contact us and they will be sent to you immediately.

Merci d'avoir acheté ce produit. Veuillez lire et suivre les instructions ci-dessous. Vérifiez avant le montage que vous avez toutes les pièces et fixations. Les pièces qui semblent manquer se trouvent souvent dans les matériaux d'emballage. Si vous n'avez pas toutes les pièces de la liste, demandez à votre détaillant et nous vous les enverrons immédiatement.



**!** It is recommended to install protective pads under all legs and supports to avoid damage or scratches when placing furniture on a wood floor or other hard surface, and to limit indentation and prevent discoloration if placing on carpet.

**!** Il est recommandé de placer des coussins protecteurs sous tous les pieds et toutes les bases des meubles pour éviter d'endommager ou d'égratigner les planchers en bois ou autres surfaces dures, et pour limiter l'empreinte et empêcher la décoloration quand les meubles reposent sur la moquette.

**!** Hardware may loosen over time. Periodically check to make sure all connections are tight. Re-tighten if necessary.

**!** Le matériel peut se desserrer au fil du temps. Vérifiez périodiquement que toutes les connexions sont serrées.

Serrer à nouveau si nécessaire.

**!** Foundation/box spring required, sold separately.

**!** Fondation/sommier tapissier requis, vendu séparément.

1583-1 PART LIST/LISTE DE PIÈCES			
NO:	DESCRIPTION	SKETCH	Q'TY
A	QUEEN HEADBOARD / TÊTE DE LIT		1PC

1583-2 PART LIST/LISTE DE PIÈCES			
NO:	DESCRIPTION	SKETCH	Q'TY
B	QUEEN FOOTBOARD PANEL / PIED DE LIT		1PC
C	SLATS / LATTES		4PCS
D	SUPPORT LEG / PIED CENTRE		4PCS
E	BUN FOOT / PIED		2PCS

1583-3 PART LIST/LISTE DE PIÈCES			
NO:	DESCRIPTION	SKETCH	Q'TY
F	QUEEN/EK SIDE RAILS / LONGERONS		2PCS

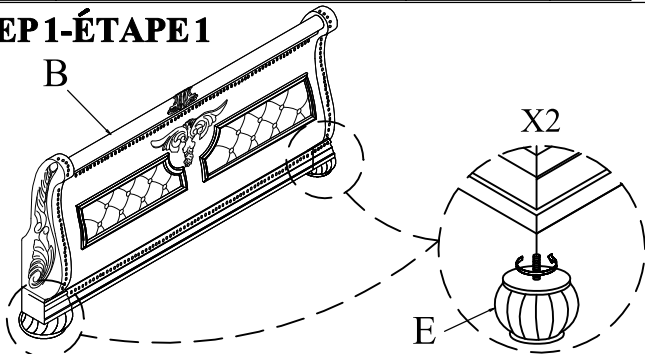
## HARDWARE LISTS / LISTE DE QUINCAILLERIE

NO:	DESCRIPTION	SKETCH	SIZE	Q'TY
1	SCREW/VIS		#8*1-1/4"	8PCS
2	BOLT / BOULON		5/16"*88mmL	8PCS
3	HALF ROUND WASHER/ RONDELLE		5/16"*25mmL	8PCS
4	SPRING WASHER/ RONDELLE D'ARRÊT		5/16"*12mm	8PCS
5	HEX NUT / ÉCROU HEXAGONAL		5/16"*12mm	8PCS
6	HEX WRENCH / CLÉ		90mmL*12mm	1PC

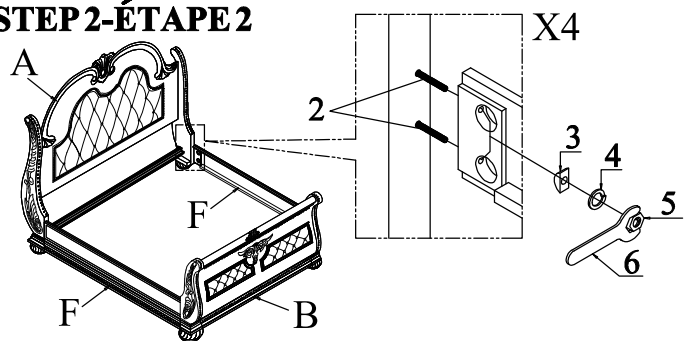
\* ABOVE HARDWARE ARE PACKED IN 1583-3 FOR ASSEMBLY

\*\* SCREWDRIVER (NOT PROVIDED).

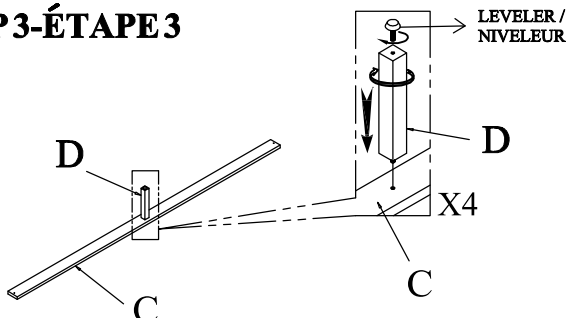
### STEP 1-ÉTAPE 1



### STEP 2-ÉTAPE 2



### STEP 3-ÉTAPE 3



### STEP 4-ÉTAPE 4

