

ASSEMBLY INSTRUCTIONS INSTRUCTION D' ASSEMBLAGE



ITEM NO : 1559-1/1559GY-1/1559DG-1/HM1559DG-1

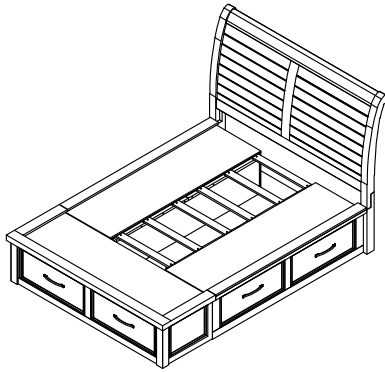
QUEEN HEADBOARD/TÊTE DE LIT - GRAND LIT

1559-2/1559GY-2/1559DG-2/HM1559DG-2

QUEEN FOOTBOARD WITH STORAGE DRAWER / SLATSPIED DE LIT AVEC TIROIR DE RANGEMENT, LATTES - GRAND LIT

1559-3DW/1559GY-3DW/1559DG-3DW/HM1559DG-3DW

EK/QUEEN SIDE RAILS WITH STORAGE DRAWER / LONGERONS AVEC TIROIR DE RANGEMENT - GRAND / TRES GRAND LIT



Thank you for purchasing this product. Please take time to read and follow the instructions below. Check that you have all parts and hardware before assembly. Parts apparently missing are often found in the packing materials. If you do not have all the parts listed, have your dealer contact us and they will be sent to you immediately.

Merci d'avoir acheté ce produit. Veuillez lire et suivre les instructions ci-dessous. Vérifiez avant le montage que vous avez toutes les pièces et fixations. Les pièces qui semblent manquer se trouvent souvent dans les matériaux d'emballage. Si vous n'avez pas toutes les pièces de la liste, demandez à votre détaillant et nous vous les enverrons immédiatement.

▲ It is recommended to install protective pads under all legs and supports to avoid damage or scratches when placing furniture on a wood floor or other hard surface, and to limit indentation and prevent discoloration if placing on carpet.

▲ Il est recommandé de placer des coussins protecteurs sous tous les pieds et toutes les bases des meubles pour éviter d'endommager ou d'égratigner les planchers en bois ou autres surfaces dures, et pour limiter l'empreinte et empêcher la décoloration quand les meubles reposent sur la moquette.

▲ Hardware may loosen over time. Periodically check to make sure all connections are tight. Re-tighten if necessary.

▲ Le matériel peut se desserrer au fil du temps. Vérifiez périodiquement que toutes les connexions sont serrées. Serrer à nouveau si nécessaire.

PAST LIST : 1559-1/1559GY-1/1559DG-1/HM1559DG-1

PART LIST / LISTE PIÈCES			
NO	SKETCH	DESCRIPTION	Q'TY
1		HEADBOARD / TÊTE DE LIT	1 pc

PAST LIST : 1559-2/1559GY-2/1559DG-2/HM1559DG-2

PART LIST / LISTE PIÈCES			
NO	SKETCH	DESCRIPTION	Q'TY
2		FOOTBOARD / PIED DE LIT	1 pc
3		SLAT / LATTES	6 pcs

PAST LIST: 1559-3DW/1559GY-3DW/1559DG-3DW/HM1559DG-3DW

PART LIST / LISTE PIÈCES			
NO	SKETCH	DESCRIPTION	Q'TY
4		SIDE RAIL / LONGERON	2 pcs

REMOVE THE DRAWERS FOLLOWING THE BELOW STEPS :

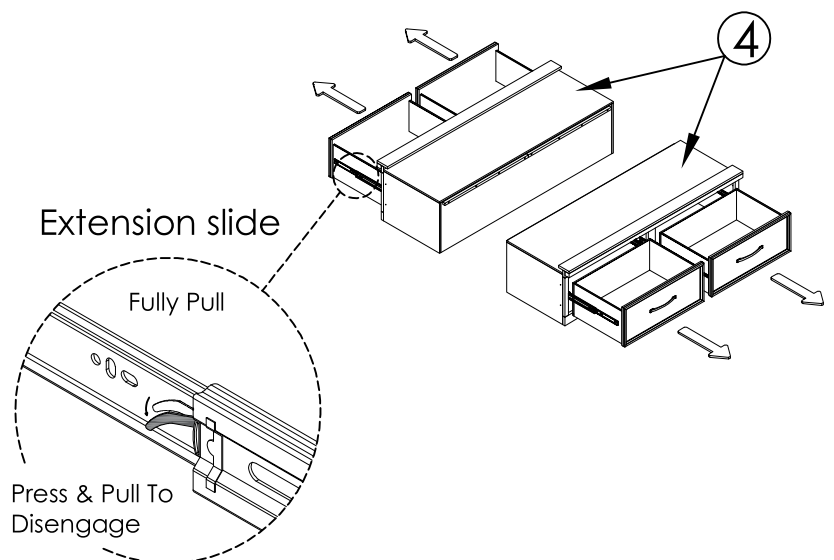
- PULL THE DRAWER OUT UNTIL IT STOPS .
- IN THE MIDDLE OF THE GLIDES, WHERE EACH SECTION MEETS, THERE IS A PLASTIC TAB.
- PUSH DOWN ON THE PLASTIC TAB ON THE RIGHT AND PULL UP ON THE PLASTIC TAB ON LEFT.
- WHILE HOLDING THE TABS FULLY TO EACH SIDE , GENTLY PULL THE DRAWER OUT.

HARDWARE LIST / LISTE DE QUINCAILLERIE				
NO	DESCRIPTION	SIZE	SKETCH	Q'TY
A	JCBB SCREW / BOULON	D11.5*Ø1/4**45mm		8 pcs
B	SPRING WASHER / RONDELLE D'ARRET	Ø1/4**11mm		8 pcs
C	FLAT WASHER / RONDELLE PLATE	Ø1/4**19mm		8 pcs
D	ALLEN KEY / CLE' ALLEN M4	75*45*4mm		1 pc
E	CSK-SCREW / VIS	Ø4*30mm		12 pcs

* ABOVE HARDWARE ARE PACKED IN 1559-2/1559GY-2/1559DG-2/HM1559DG-2 FOR ASSEMBLY

**SCREWDRIVER (NOT PROVIDED).

step 1
étape 1





ASSEMBLY INSTRUCTIONS INSTRUCTION D' ASSEMBLANGE

ITEM NO : 1559-1/1559GY-1/1559DG-1/HM1559DG-1

QUEEN HEADBOARD/TÊTE DE LIT - GRAND LIT

1559-2/1559GY-2/1559DG-2/HM1559DG-2

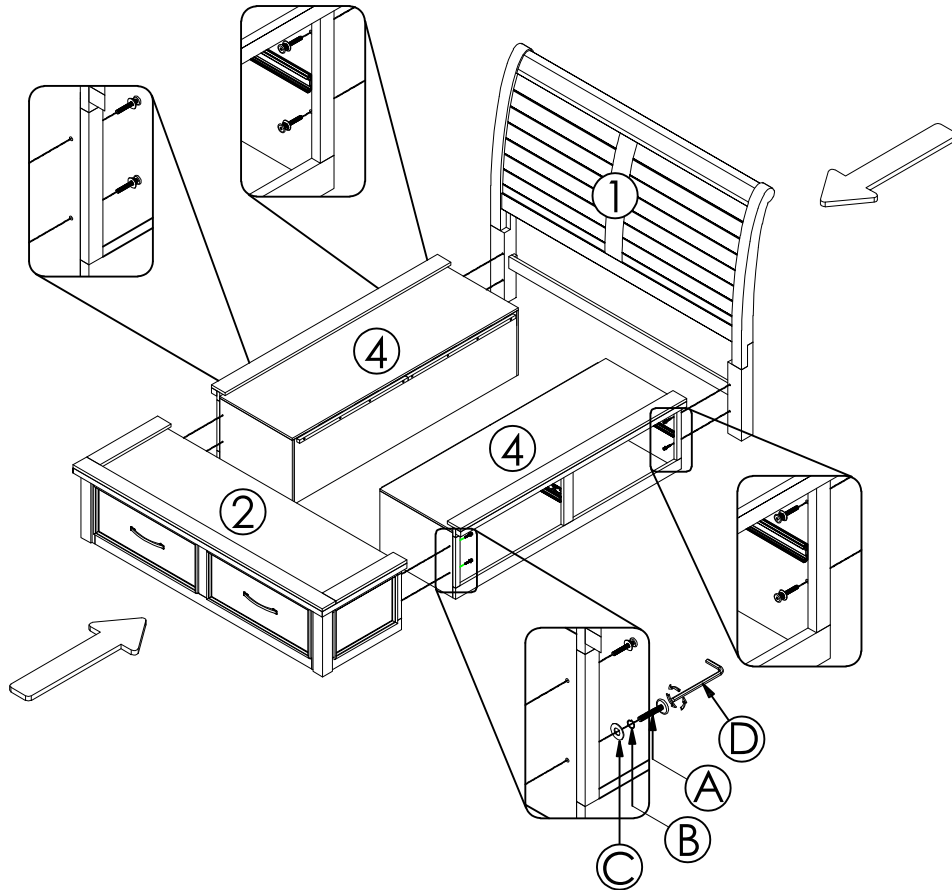
QUEEN FOOTBOARD WITH STORAGE DRAWER / SLATSPIED DE LIT AVEC TIROIR

DE RANGEMENT, LATTES - GRAND LIT

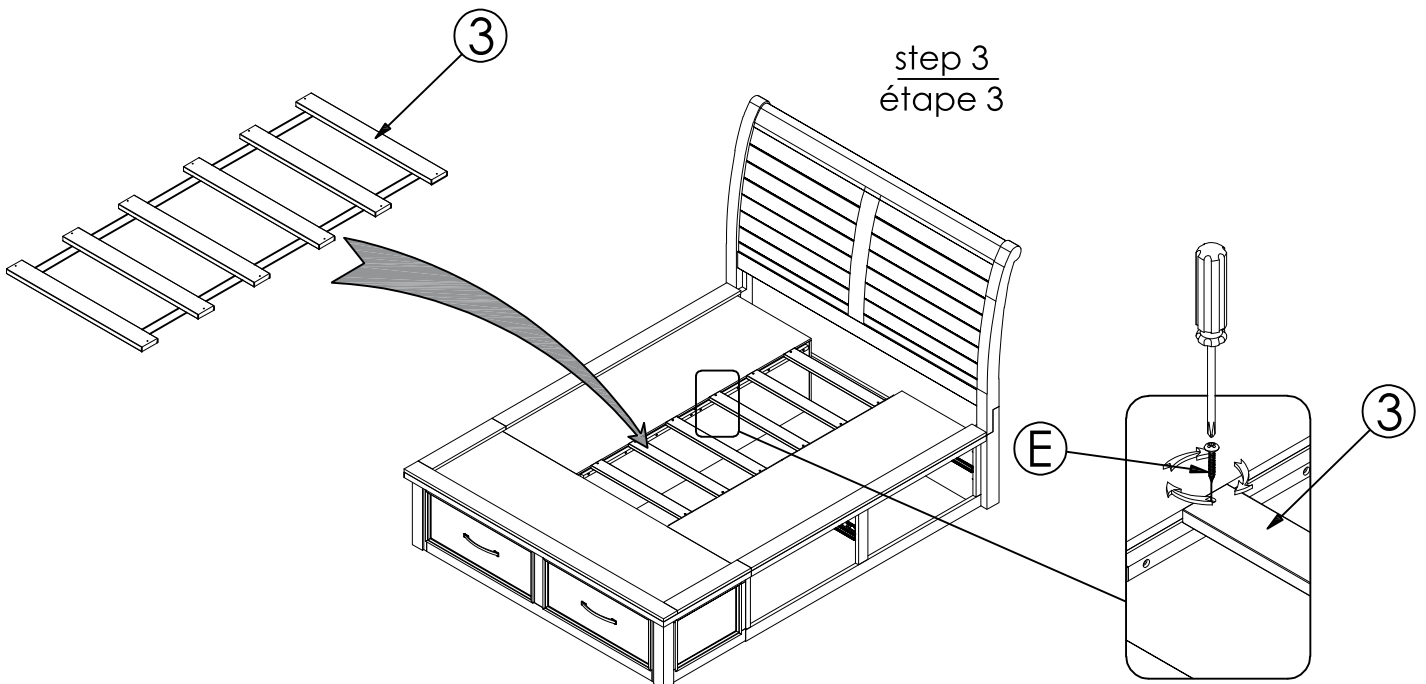
1559-3DW/1559GY-3DW/1559DG-3DW/HM1559DG-3DW

EK/QUEEN SIDE RAILS WITH STORAGE DRAWER / LONGERONS AVEC TIROIR DE RANGEMENT - GRAND / TRES GRAND LIT

step 2
étape 2



step 3
étape 3



ASSEMBLY INSTRUCTIONS INSTRUCTION D' ASSEMBLANGE



ITEM NO : 1559-1/1559GY-1/1559DG-1/HM1559DG-1

QUEEN HEADBOARD/TÊTE DE LIT - GRAND LIT

1559-2/1559GY-2/1559DG-2/HM1559DG-2

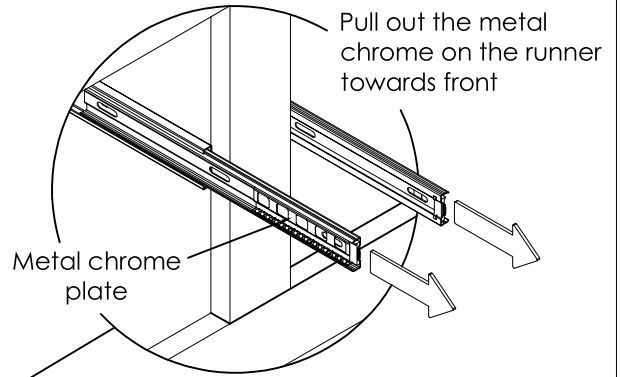
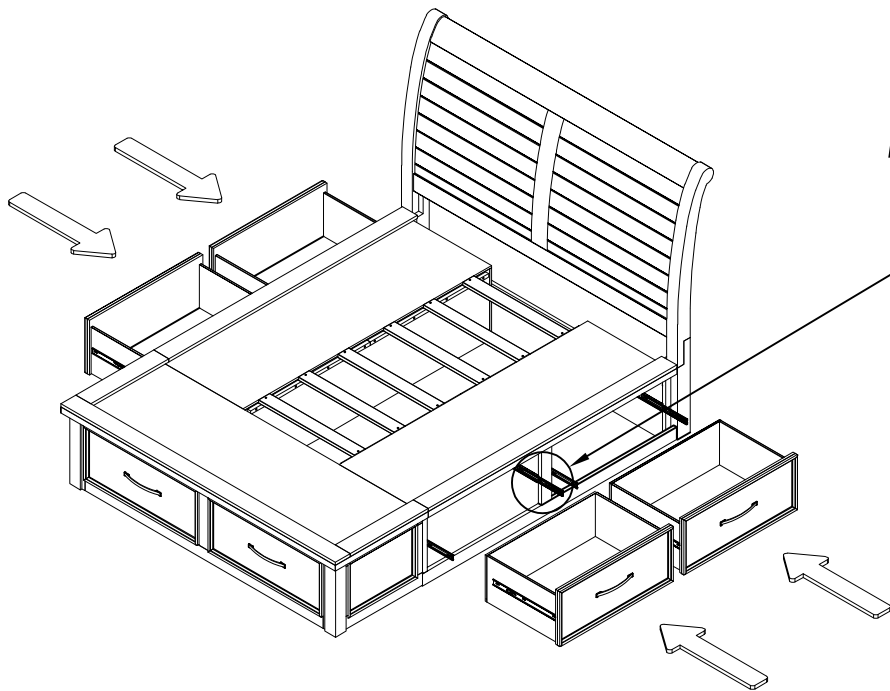
QUEEN FOOTBOARD WITH STORAGE DRAWER / SLATSPIED DE LIT AVEC TIROIR

DE RANGEMENT, LATTES - GRAND LIT

1559-3DW/1559GY-3DW/1559DG-3DW/HM1559DG-3DW

EK/QUEEN SIDE RAILS WITH STORAGE DRAWER / LONGERONS AVEC TIROIR DE RANGEMENT - GRAND / TRES GRAND LIT

step 4
étape 4



- RE-INSTALL THE DRAWERS FOLLOWING THE BELOW STEPS.
- PULL THE BALL BEARING GLIDE OUT UNTIL IT STOPS.
 - ATTACH THE OUTSIDE GLIDE TO THE INSIDE GLIDE GENTLY, SLIGHTLY PUSH THE OUTSIDE GLIDE UNTIL HEAR " CLICKED" .

Completed
Terminé

