

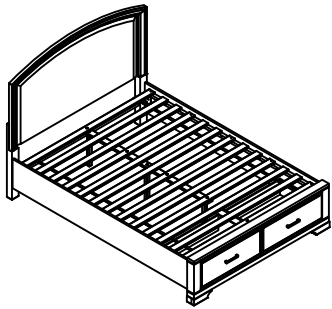


ASSEMBLY INSTRUCTION INSTRUCTION D'ASSEMBLANCE

ITEM NO : 1520CHK/WHK-1/-2/-3 KING BED / TRES GRAND LIT
 1520CHK/WHK-1 KING HEADBOARD / TÊTE DE LIT - TRES GRAND LIT
 1520CHK/WHK-2 KING STORAGE FOOTBOARD AND SLATS
 PIED ET LATTES - TRES GRAND LIT
 1520CH/WH-3 QUEEN / EK SIDE RAILS
 LONGERONS DE CÔTÉS GRAND LIT/TRES-GRAND LIT

Thank you for purchasing this product. Please take time to read and follow the instructions below. Check that you have all parts and hardware before assembly. Parts apparently missing are often found in the packing materials. If you do not have all the parts listed have your dealer contact us and they will be sent to you immediately

Merci d'avoir acheté ce produit de qualité. Vérifiez avant le montage que vous avez toutes les pièces et fixations. Les pièces qui semblent manquer se trouvent souvent dans les matériaux d'emballage. Si vous n'avez pas toutes les pièces de la liste, demandez à votre détaillant et nous vous les enverrons immédiatement.



- It is recommended to install protective pads under all legs and supports to avoid damage or scratches when placing furniture on a wood floor or other hard surface, and to limit indentation and prevent discoloration if placing on carpet.
- Il est recommandé de placer des coussins protecteurs sous tous les pieds et toutes les bases des meubles pour éviter d'endommager ou d'égratigner les planchers en bois ou autres surfaces dures, et pour limiter l'empreinte et empêcher la décoloration quand les meubles reposent sur la moquette.
- Hardware may loosen over time. Periodically check to make sure all connections are tight. Re-tighten if necessary.
- Le matériel peut se desserrer au fil du temps. Vérifiez périodiquement que toutes les connexions sont serrées. Serrer à nouveau si nécessaire.

1520CHK/WHK-1 PARTS LIST / LISTE DE PIÈCES			
NO.	SKETCH	DESCRIPTION	Q'Ty
A		KING HEADBOARD / TÊTE DE LIT - TRES GRAND LIT	1 PC

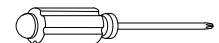
1520CHK/WHK-2 PARTS LIST / LISTE DE PIÈCES			
NO.	SKETCH	DESCRIPTION	Q'Ty
B		KING STORAGE FOOTBOARD / PIED DE LIT - TRES GRAND LIT	1 PC
C		SLATS / LATTES	1 ROLL (13PCS)
D		CENTER SLAT / LONGERONS CENTRAL	1 PC
E		SUPPORT LEG FOR FOOTBOARD / PIED DE TIROIR POUR PIED DE LIT	3 PCS
F		SUPPORT LEG FOR CENTER SLAT / PIED DE TIROIR LONGERON CENTRAL-LONGUE	3 PCS

1520CH/WH-3 PARTS LIST / LISTE DE PIÈCES			
NO.	SKETCH	DESCRIPTION	Q'Ty
G		QUEEN / EK SIDE RAILS / LONGERONS	2 PCS

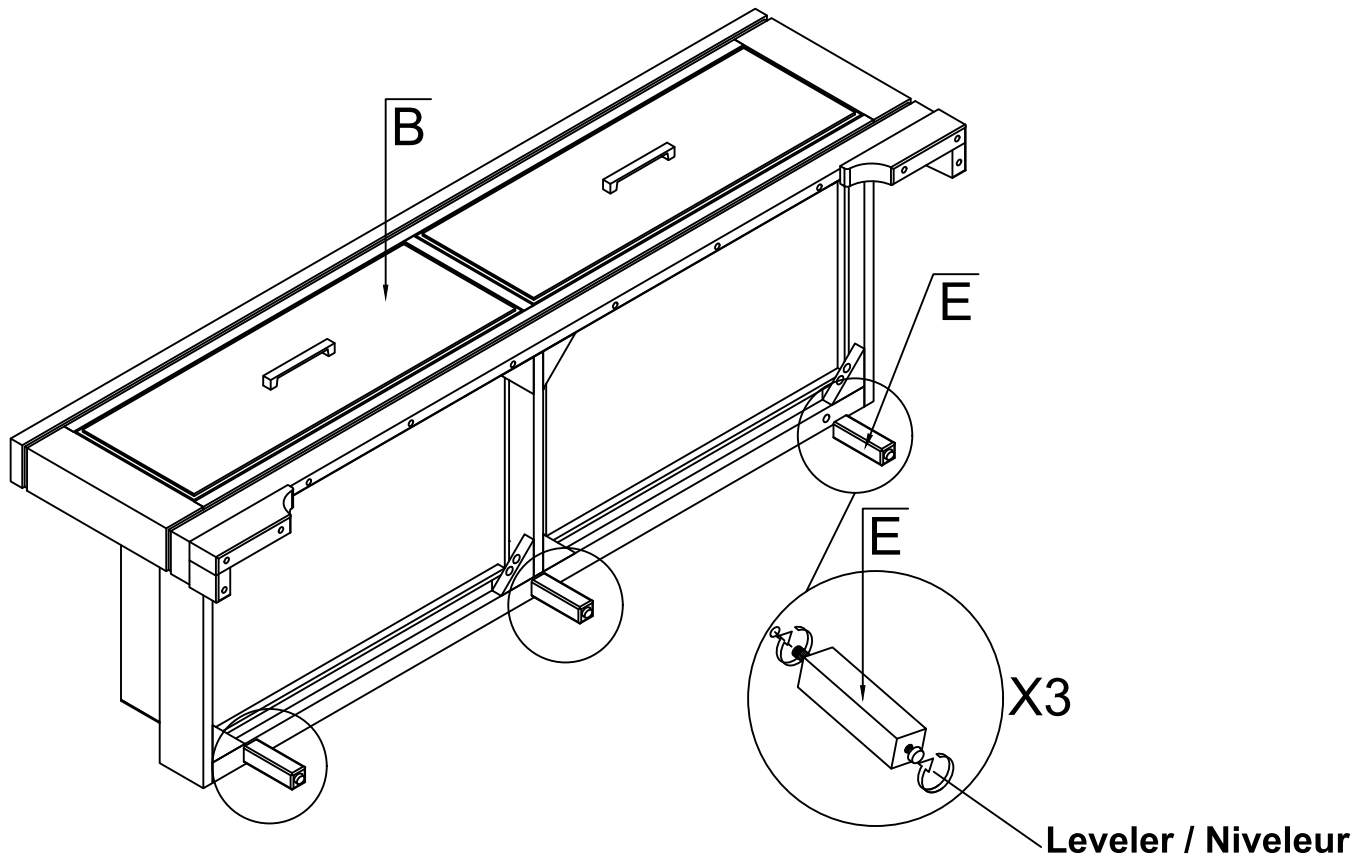
HARDWARE LIST / LISTE DE QUINCAILLERIE			
NO.	SKETCH	DESCRIPTION	Q'Ty
1		Bolts / Boulon ϕ 1/4" X 32 mm	4 PCS
2		Flat Washer / Rondelle Plate ϕ 5/16" x 19mm x 1.5mm	4 PCS
3		Spring Washer / Rondelle d'arrêt ϕ 5/16" x 12mm x 1.5mm	4 PCS
4		Allen Key / Clé Allen L55*4mm	1 PC
5		Wood Screw / Vis ϕ 4 x 28mm	10PCS

*ABOVE HARDWARE ARE PACKED IN #1520CHK/WHK-2 FOR ASSEMBLY

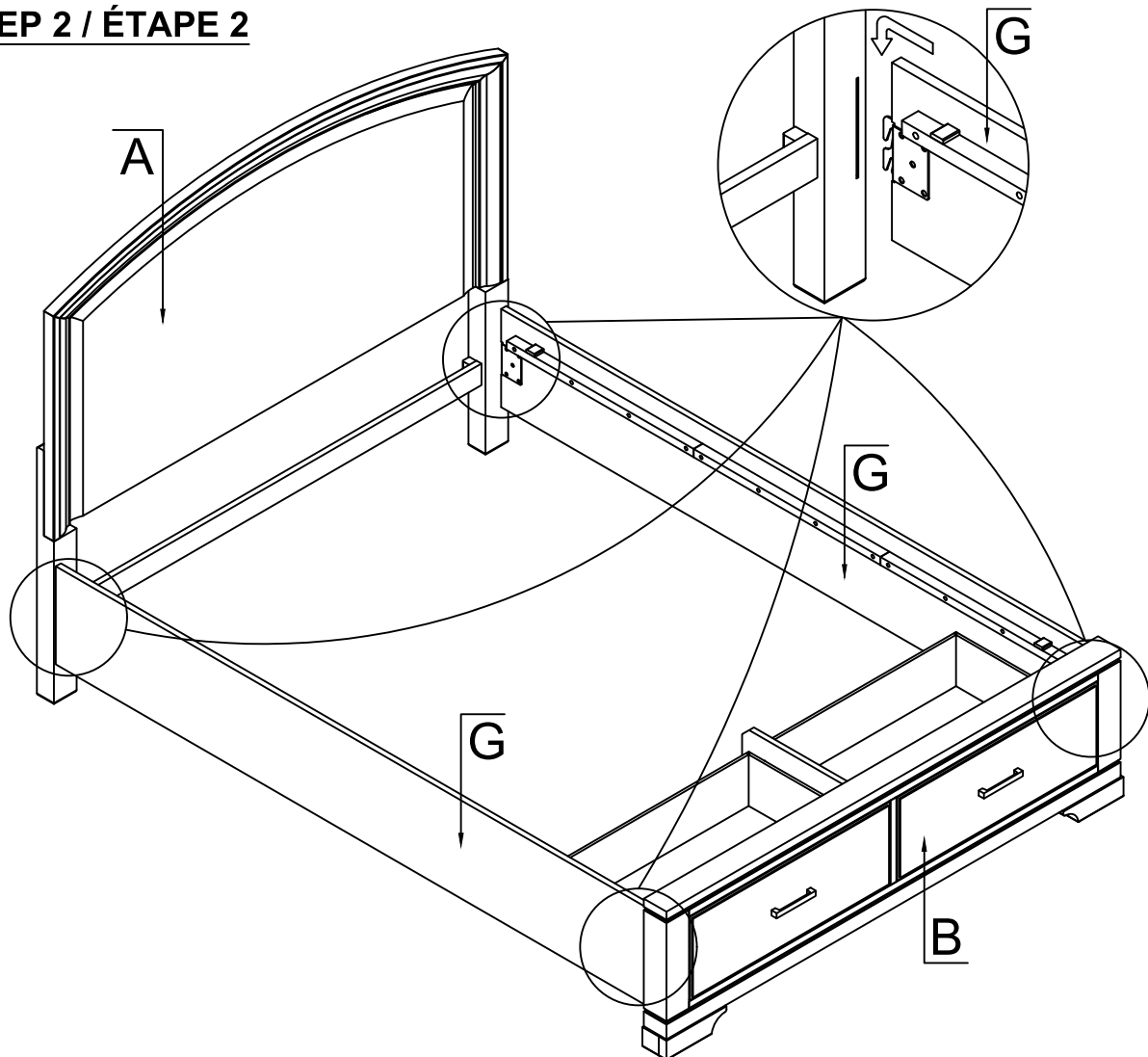
** SCREW DRIVER (NOT PROVIDED)



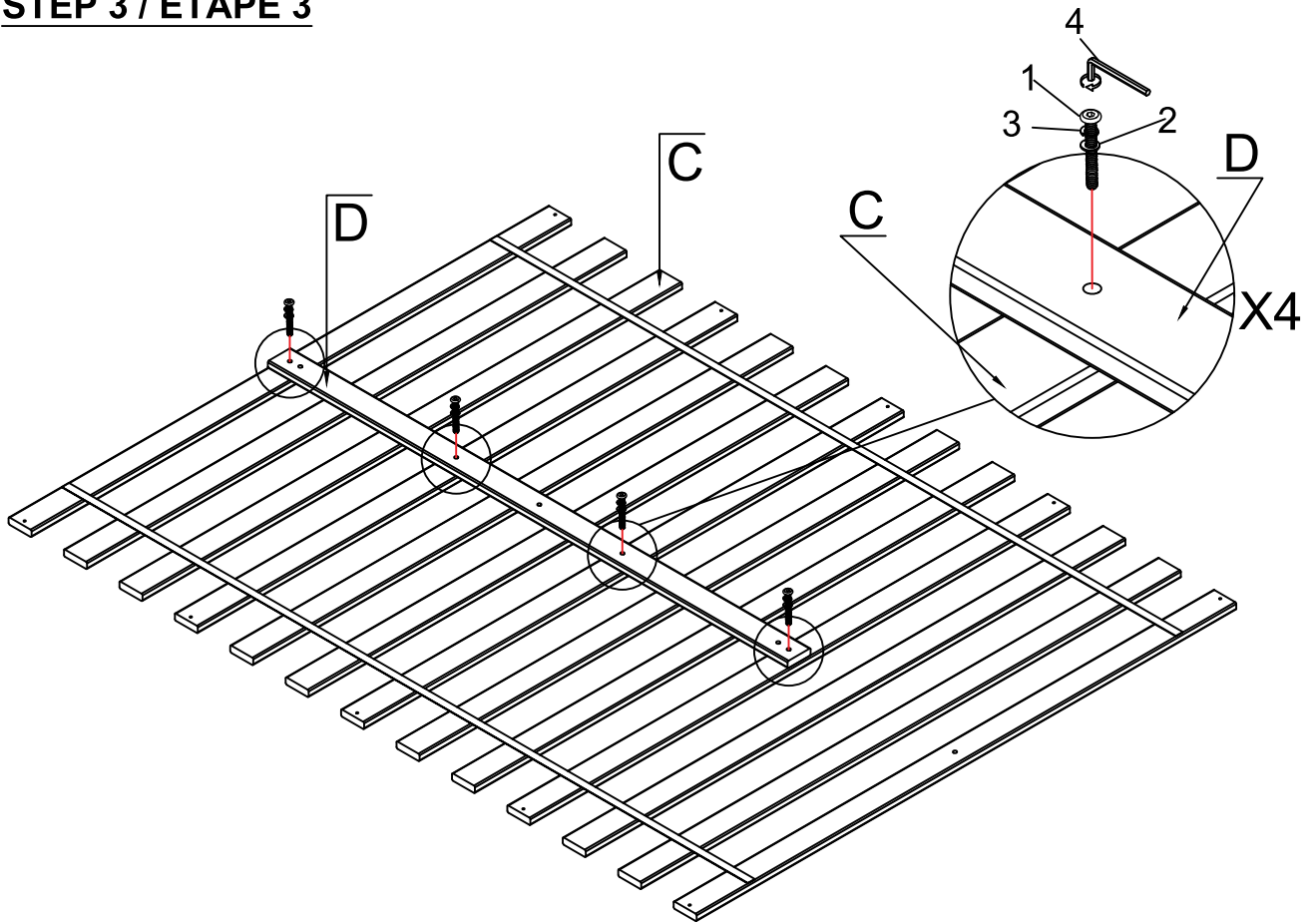
STEP 1 / ÉTAPE 1



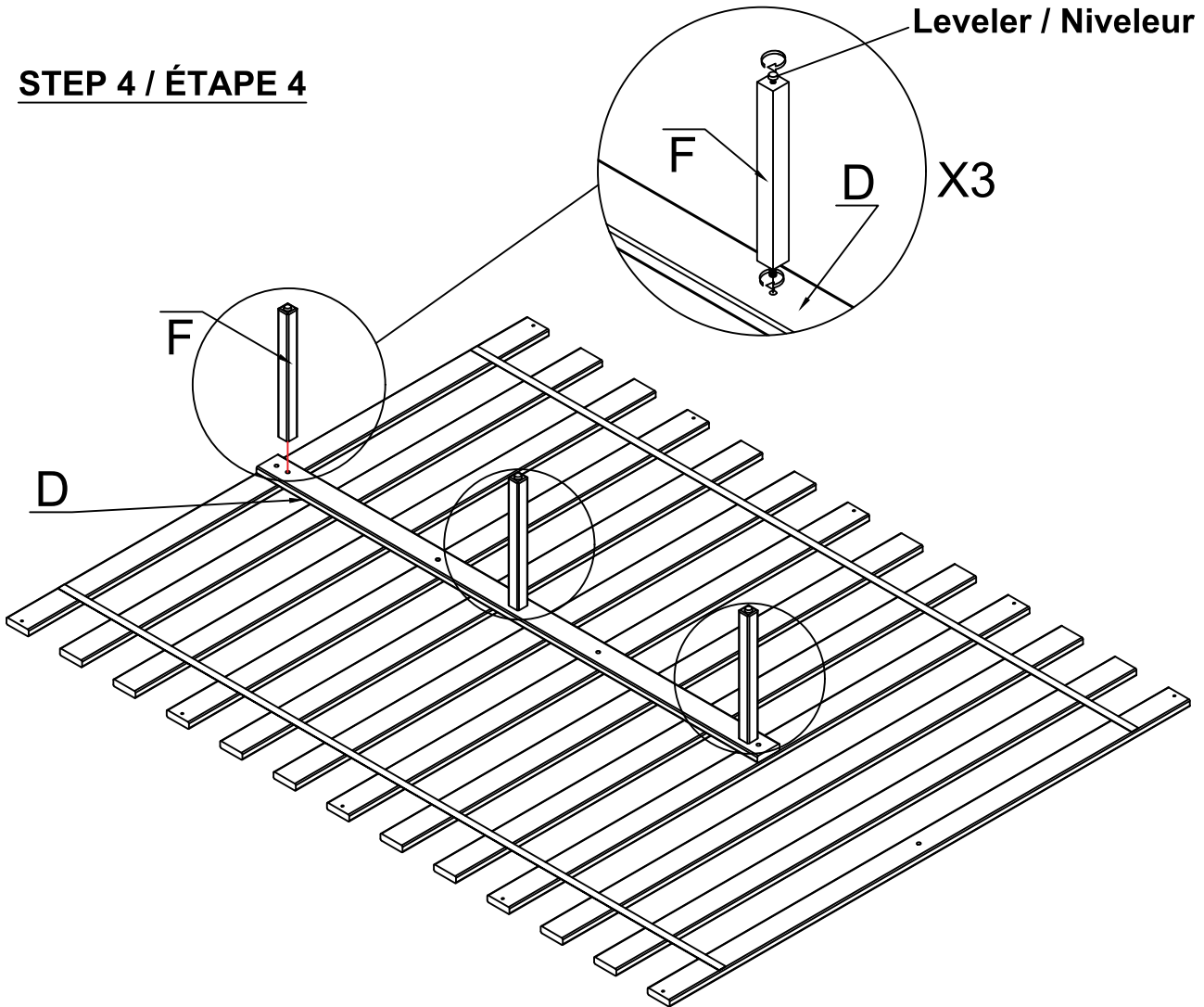
STEP 2 / ÉTAPE 2



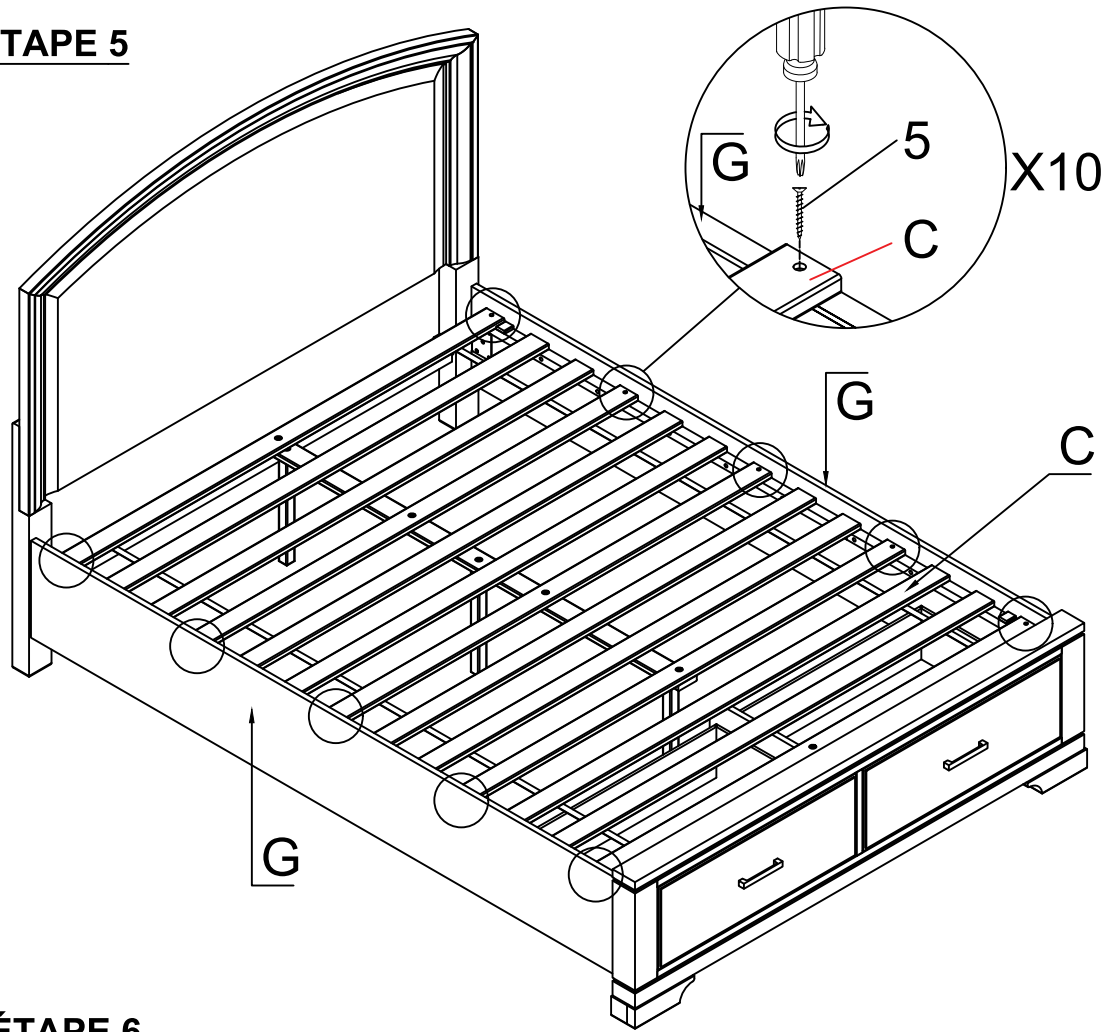
STEP 3 / ÉTAPE 3



STEP 4 / ÉTAPE 4



STEP 5 / ÉTAPE 5



STEP 6 / ÉTAPE 6

