



ASSEMBLY INSTRUCTION / INSTRUCTION D'ASSEMBLAGE

1412-1-2-3 Queen Bed / Grand Lit

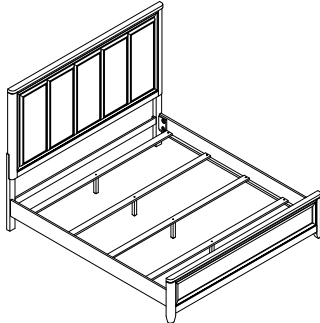
1412-1 Queen Headboard / Tête De Lit - Grand Lit

1412-2 Queen Footboard and slat / Pied et lattes De Lit - Grand Lit

1412-3 Queen / EK Side Rail / Longérons - Tres Grand / Grand Lit

Thank you for purchasing this product. Please take time to read and follow the instructions below. Check that you have all parts and hardware before assembly. Parts apparently missing are often found in the packing materials. If you do not have all the parts listed, have your dealer contact us and they will be sent to you immediately.

Merci d'avoir acheté ce produit. Veuillez lire et suivre les instructions ci-dessous. Vérifiez avant le montage que vous avez toutes les pièces et fixations. Les pièces qui semblent manquer se trouvent souvent dans les matériaux d'emballage. Si vous n'avez pas toutes les pièces de la liste, demandez à votre détaillant et nous vous les enverrons immédiatement.



! It is recommended to install protective pads under all legs and supports to avoid damage or scratches when placing furniture on a wood floor or other hard surface, and to limit indentation and prevent discoloration if placing on carpet.

! Il est recommandé de placer des coussins protecteurs sous tous les pieds et toutes les bases des meubles pour éviter d'endommager ou d'égratigner les planchers en bois ou autres surfaces dures, et pour limiter l'empreinte et empêcher la décoloration quand les meubles reposent sur la moquette.

! Hardware may loosen over time. Periodically check to make sure all connections are tight. Re-tighten if necessary.

! Le matériel peut se desserrer au fil du temps. Vérifiez périodiquement que toutes les connexions sont serrées.

Serrer à nouveau si nécessaire.

! Foundation/box spring required, sold separately.

! Fondation/sommier tapissier requis, vendu séparément.

1412-1 PART LIST/LISTE DE PIÈCES			
NO:	COMPONENT	SKETCH	Q'TY
A	HEADBOARD PANEL / TÊTE DE LIT		1PC
BL/BR	HEADBOARD LEG (L&R) / SUPPORT POUR TÊTE DE LIT		2PCS
C	HEADBOARD BOTTOM RAIL / BRANCARD POUR TÊTE DE LIT		1PC

1412-2 PART LIST/LISTE DE PIÈCES			
NO:	COMPONENT	SKETCH	Q'TY
D	FOOTBOARD / PIED DE LIT		1PC
E	SLAT / LATTES		4PCS
G	SUPPORT LEG / PIED CENTRE		4PCS

1412-3 PART LIST/LISTE DE PIÈCES			
NO:	COMPONENT	SKETCH	Q'TY
H	SIDE RAIL / LONGERONS		2PCS

HARDWARE LISTS / LISTE DE QUINCAILLERIE				
NO:	DESCRIPTION	SKETCH	SIZE	Q'TY
1	BOLT/BOULON		5/16"x44mm	8PCS
2	SPRING WASHER / RONDELLE D'ARRÊT		5/16"x 10mm	8PCS
3	FLAT WASHER / RONDELLE PLATE		5/16"x 19mm	8PCS
4	ALLEN KEY/CLÉ ALLEN		4mm	1PC

* ABOVE HARDWARE ARE PACKED IN 1412-1 FOR ASSEMBLY

5	SCREW/VIS		#8*1-1/4"	8PCS
---	-----------	--	-----------	------

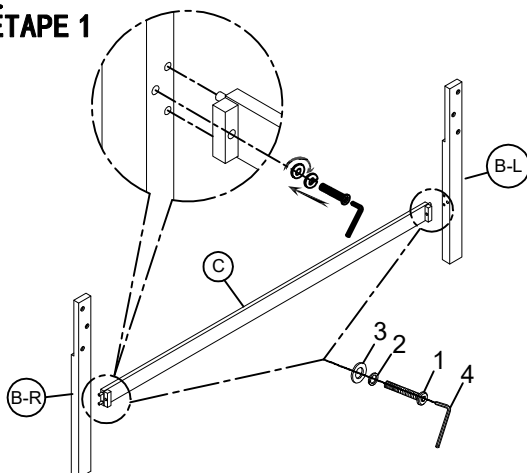
* ABOVE HARDWARE ARE PACKED IN 1412-2 FOR ASSEMBLY

6	BOLT / BOULON		5/16"*88mmL	8PCS
7	HALF ROUND WASHER / RONDELLE		5/16"	8PCS
8	FLAT WASHER / RONDELLE PLATE		5/16"x 19mm	8PCS
9	SPRING WASHER / RONDELLE D'ARRÊT		5/16"x 10mm	8PCS
10	HEX NUT / ÉCROU HEXAGONAL		5/16"	8PCS
11	HEX WRENCH / CLÉ		5/16"	1PCS

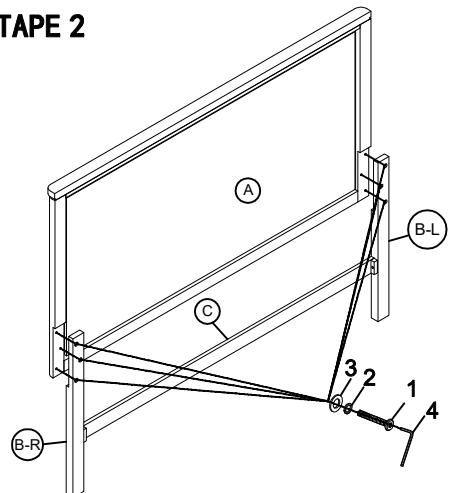
* ABOVE HARDWARE ARE PACKED IN 1412-3 FOR ASSEMBLY

** SCREWDRIVER (NOT PROVIDED).

STEP 1-ÉTAPE 1



STEP 2-ÉTAPE 2





ASSEMBLY INSTRUCTION / INSTRUCTION D'ASSEMBLAGE

1412-1/-2/-3 Queen Bed / Grand Lit

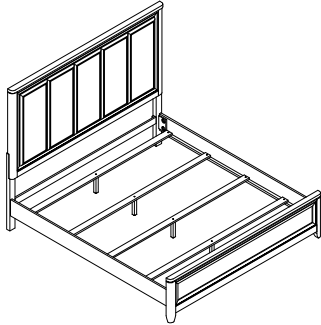
1412-1 Queen Headboard / Tête De Lit - Grand Lit

1412-2 Queen Footboard and slat / Pied et lattes De Lit - Grand Lit

1412-3 Queen / EK Side Rail / Longérons - Tres Grand / Grand Lit

Thank you for purchasing this product. Please take time to read and follow the instructions below. Check that you have all parts and hardware before assembly. Parts apparently missing are often found in the packing materials. If you do not have all the parts listed, have your dealer contact us and they will be sent to you immediately.

Merci d'avoir acheté ce produit. Veuillez lire et suivre les instructions ci-dessous. Vérifiez avant le montage que vous avez toutes les pièces et fixations. Les pièces qui semblent manquer se trouvent souvent dans les matériaux d'emballage. Si vous n'avez pas toutes les pièces de la liste, demandez à votre détaillant et nous vous les enverrons immédiatement.



It is recommended to install protective pads under all legs and supports to avoid damage or scratches when placing furniture on a wood floor or other hard surface, and to limit indentation and prevent discoloration if placing on carpet.

Il est recommandé de placer des coussins protecteurs sous tous les pieds et toutes les bases des meubles pour éviter d'endommager ou d'égratigner les planchers en bois ou autres surfaces dures, et pour limiter l'empreinte et empêcher la décoloration quand les meubles reposent sur la moquette.

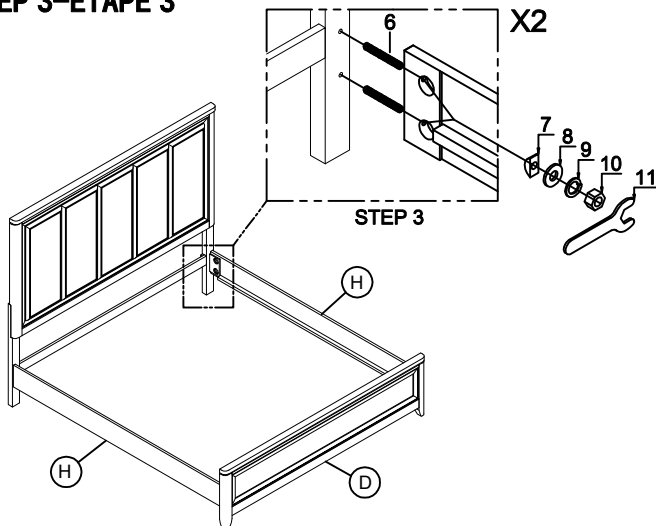
Hardware may loosen over time. Periodically check to make sure all connections are tight. Re-tighten if necessary.

Le matériel peut se desserrer au fil du temps. Vérifiez périodiquement que toutes les connexions sont serrées. Serrer à nouveau si nécessaire.

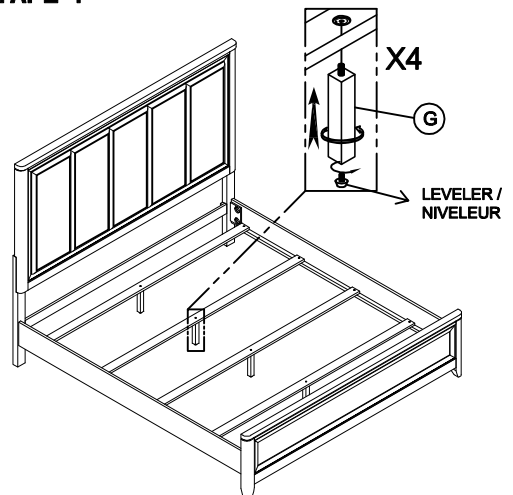
Foundation/box spring required, sold separately.

Fondation/sommier tapissier requis, vendu séparément.

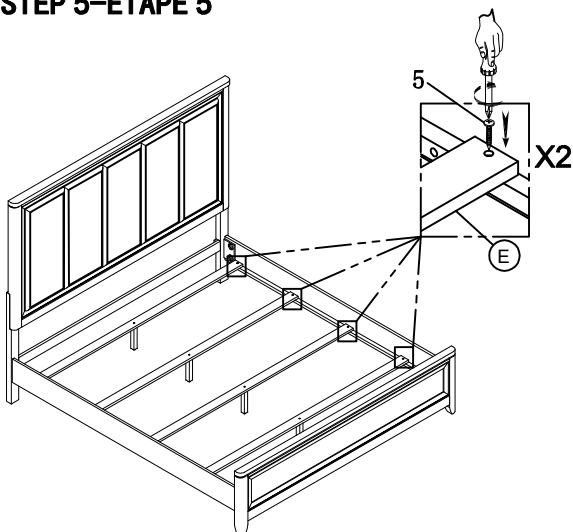
STEP 3-ÉTAPE 3



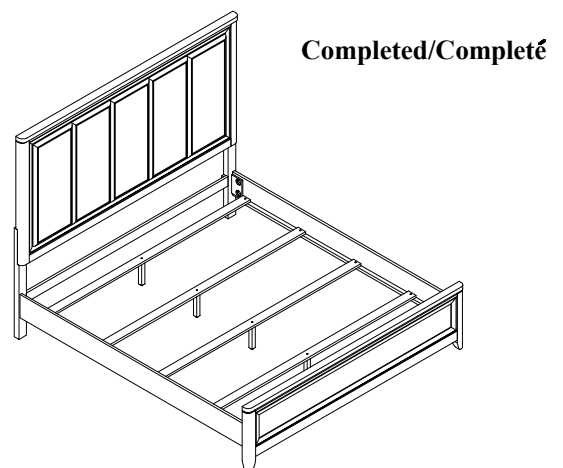
STEP 4-ÉTAPE 4



STEP 5-ÉTAPE 5



STEP 6-ÉTAPE 6



****DO NOT TIGHTEN BOLTS UNTIL COMPLETELY ASSEMBLED**
****NE PAS SERRER LES BOULONS JUSQU'À CE QUE LE MONTAGE SOIT COMPLETMENT TERMINE**

MADE IN VIETNAM / FABRIQUÉ AU VIETNAM PAGE : 2 OF 2