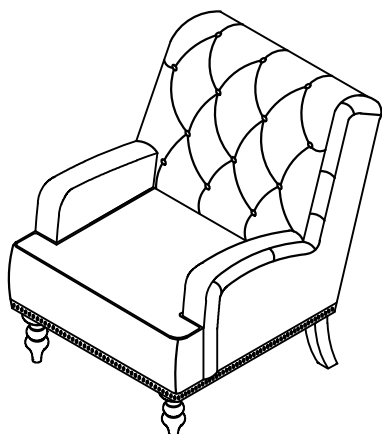




ITEM NO. :1201F3S / 1201F4S / 1201F5S

Accent Chair / Chaise D'Appoint



Thank you for purchasing this product. Please take time to read and follow the instructions below. Check that you have all parts and hardware before assembly. Parts apparently missing are often found in the packing materials. If you do not have all the parts listed, have your dealer contact us and they be sent to you immediately.

Merci d'avoir acheté ce produit. Veuillez lire et suivre les instructions ci-dessous. Vérifiez avant le montage que vous avez toutes les pièces et fixations. Les pièces qui semblent manquer se trouvent souvent dans les matériaux d'emballage. Si vous n'avez pas toutes les pièces de la liste, demandez à votre détaillant et nous vous les enverrons immédiatement.



It is recommended to install protective pads under all legs and support to avoid damage or scratches when placing furniture on a wood floor or other hard surface, and to limit Indentation and prevent discoloration if placing on carpet.



Il est recommandé de placer des coussins protecteurs sous tous les pieds et toutes les bases des meubles pour éviter d'endommager ou d'égratigner les planchers en bois ou autres surfaces dures, et pour limiter l'empreinte et empêcher la décoloration quand les meubles reposent sur la moquette.

PARTS LIST /LISTE DES PIÈCES

NO.	DESCRIPTION	DRAWING	QTY
1	CHAIR SEAT / SIÈGE DE CHAISE		1 PC
2	LSF/RSF FRONT LEG / JAMBE AVANT		2 PCS
3	RSF BACK LEG / JAMBE ARRIÈRE		1 PC
4	LSF BACK LEG / JAMBE ARRIÈRE		1 PC

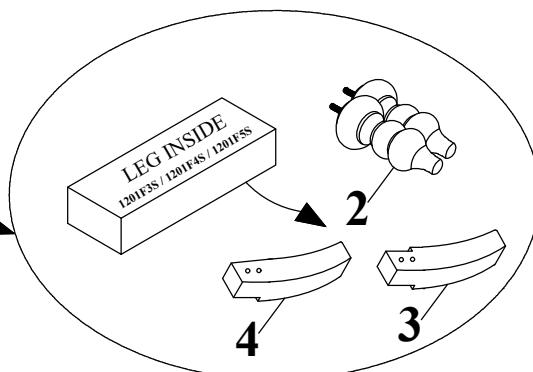
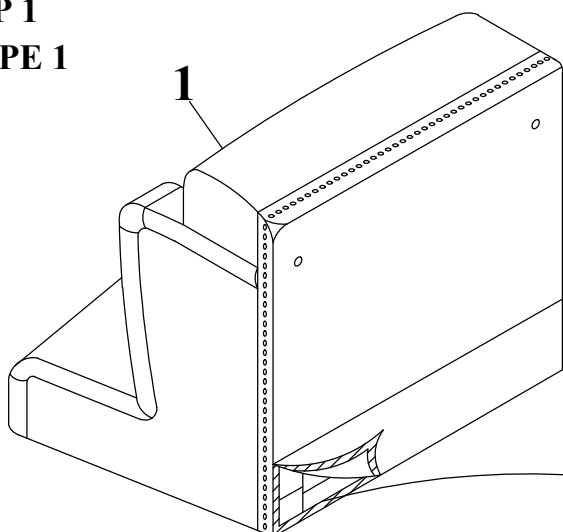
HARDWARE LIST / LISTE DU MATÉRIEL

No.	DESCRIPTION	SKETCH	SIZE	QTY
A	BOLT / BOULON		5/16" - 18 x 2-2/5"	4 PCS
B	SPRING WASHER / RONDELLE D' ARRÊT		5/16"x5/16"x13/32"x0.08"	4 PCS
C	FLAT WASHER / RONDELLE PLATE		5/16"x5/16"x23/32"x0.08"	4 PCS
D	ALLEN KEY / CLÉ ALLEN		1/6" x 2-1/2"	1 PC
E	PLASTIC WASHER RONDELLE EN PLASTIQUE		2/5" x 1-3/4" x 0.19"	2 PCS

* ABOVE HARDWARE ARE PACKED IN 1201F3S/1201F4S/1201F5S FOR ASSEMBLY.

* Quincaillerie au dessus est dans #1201F3S/1201F4S/1201F5S

**STEP 1
ÉTAPE 1**



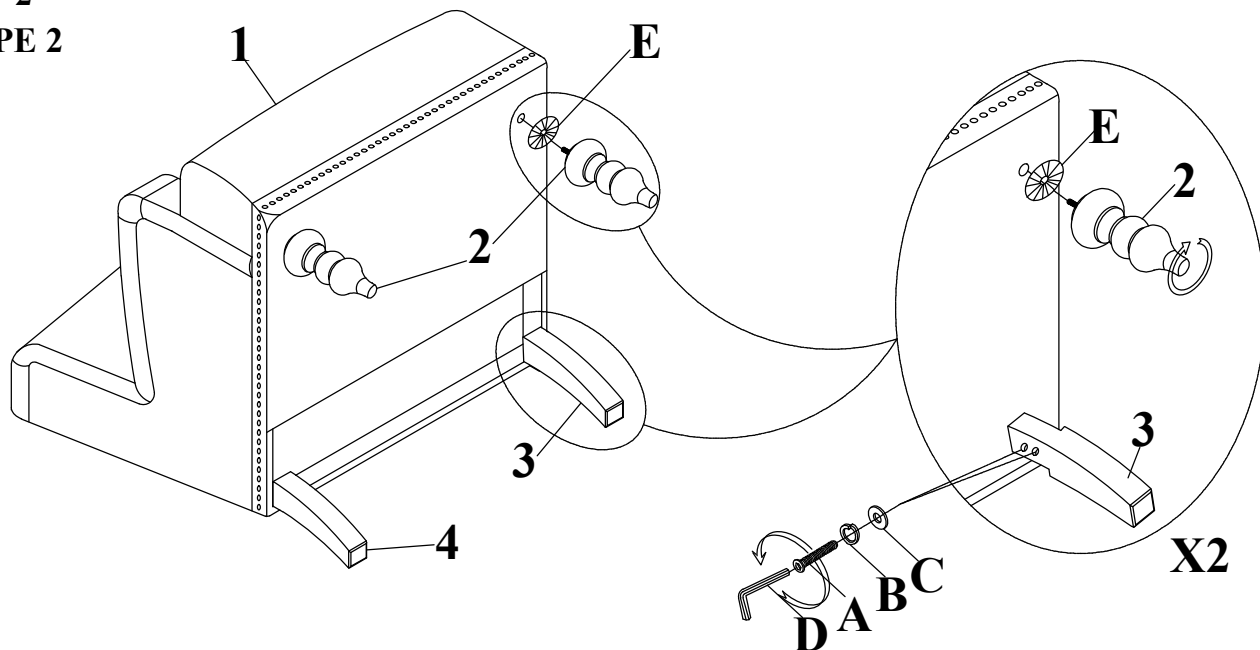


ITEM NO. :1201F3S / 1201F4S / 1201F5S

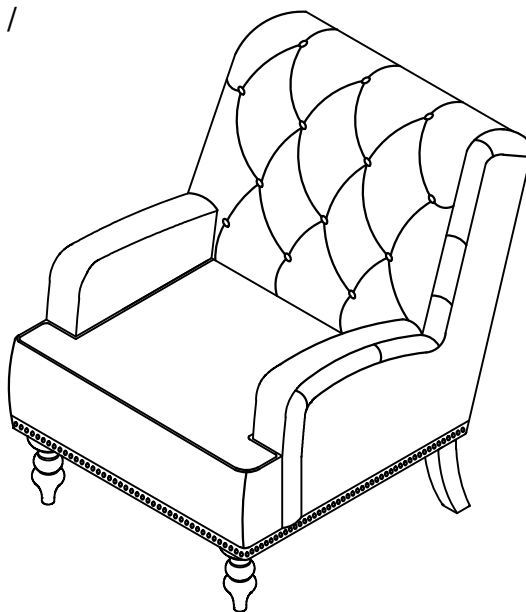
Accent Chair / Chaise D'Appoint

STEP 2

ÉTAPE 2



ASSEMBLY COMPLETED /
ASSEMBLAGE TERMINÉ



CARE INSTRUCTION FOR FABRIC FURNITURE

In order to maintain the original appearance of your fabric furniture, please follow below care procedures:

- Avoid exposing furniture directly to sunlight or heating and air conditioning outlets. Sunlight and / or exposure to heating and air conditioning outlets will fade/damage fabric. Do not place your upholstered furniture too close to windows, radiators, or vents and be sure to use window treatments to block the sun's rays.
- Wipe with a soft brush to remove dust.

INSTRUCTIONS D'ENTRETIEN POUR LES MEUBLES EN TISSU

Afin de conserver l'aspect d'origine de vos meubles en tissu, veuillez suivre les procédures d'entretien ci-dessous :

- Évitez d'exposer les meubles directement au soleil ou aux prises de chauffage et de climatisation. La lumière du soleil et/ou l'exposition aux prises de chauffage et de climatisation décolorent/endommagent le tissu. Ne placez pas vos meubles rembourrés trop près des fenêtres, des radiateurs, des bouches d'aération et assurez-vous d'utiliser des traitements de fenêtre pour bloquer les rayons du soleil.
- Essuyez avec une brosse douce pour enlever la poussière.