

# ASSEMBLY INSTRUCTION / INSTRUCTION D' ASSEMBLAGE

ITEM NO: 727-24

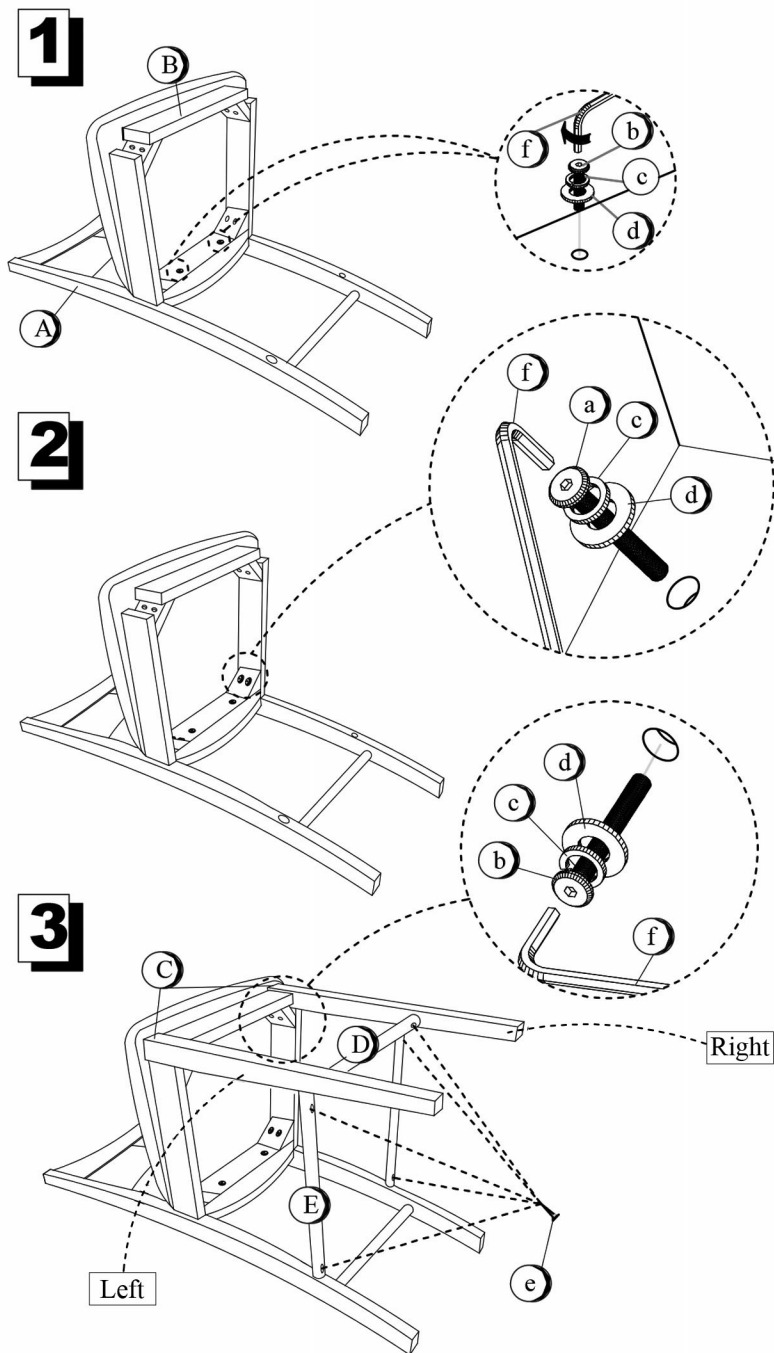
COUNTER HEIGHT CHAIR

Thank you for purchasing this product. Please take time to read and follow the instructions below.  
Check that you have all parts and hardware before assembly.

Merci d'avoir acheté ce produit . Veuillez lire et suivre les instructions ci-dessous.  
Vérifiez avant le montage que vous avez toutes les pièces et fixations.

**!** It is recommended to install protective pads under all legs and supports to avoid damage or scratches when placing furniture on a wood floor or other hard surface, and to limit indentation and prevent discoloration if placing on carpet.

**!** Il est recommandé de placer des coussins protecteurs sous tous les pieds et toutes les bases des meubles pour éviter d'endommager ou d'égratigner les planchers en bois ou autres surfaces dures, et pour limiter l'empreinte et empêcher la décoloration quand les meubles reposent sur la moquette.



### TOOLS REQUIRED ( NOT PROVIDED)

PHILLIPS SCREWDRIVER



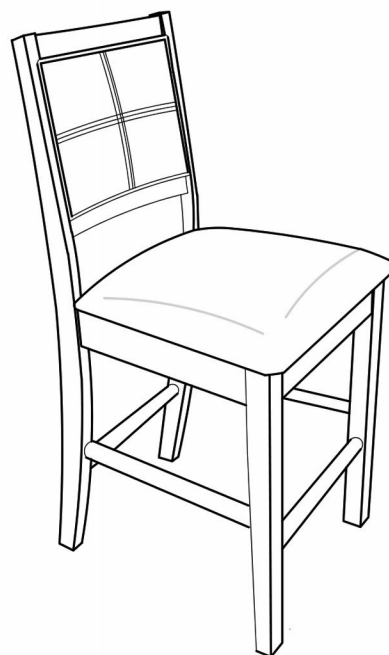
### PARTS LIST :

CODE	COMPONENT	QTY
A	Chair back / Dossier de chaise	2pcs
B	Cushion with seat frame / Cadre de siege	2pcs
C	Leg / Pied (L & R)	2Pairs
D	Stretcher-short / Traverse	2pcs
E	Side Cross Bar / Traverse	4pcs

### HARDWARE LIST :

CODE	COMPONENT	QTY
a	JCBC bolt / Boulon M6 X 90mm	8 pcs
b	JCBC bolt / Boulon M6 X 60mm	12 pcs
c	Spring washer / Rondelle d'arrêt Ø12mm	20 pcs
d	Flat washer / Rondelle plate Ø18mm	20 pcs
e	Wood screw / Vis(rainbow color) 4 X 32mm	12 pcs
f	Allen key / Clé allen	1 pc

NOTE : ALL ABOVE LISTED ARE FOR 2 PCS OF CHAIR



DO NOT TIGHTEN BOLTS UNTIL COMPLETELY ASSEMBLED.

NE PAS SERRER LES BOULONS JUSQU'À CE QUE LE MONTAGE SOIT COMPLETMENT TERMINE

MADE IN MALAYSIA