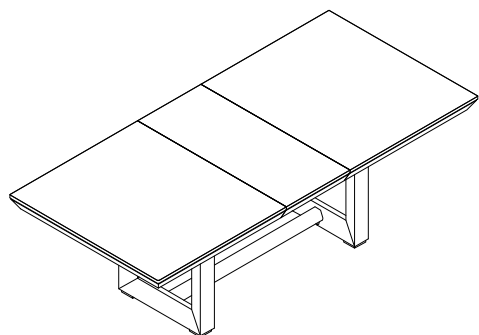




# ASSEMBLY INSTRUCTION INSTRUCTION D' ASSEMBLAGE

ITEM NO:5760-90 / 90B DINING TABLE / TABLE DE SALLE À MANGER  
 5760-90 DINING TABLE TOP / DESSUS DE TABLE  
 5760-90B DINING TABLE BASE / BASE DE TABLE



Thank you for purchasing this product. Please take time to read and follow instructions below. Check that you have all parts and hardware before assembly. Parts apparently missing are often found in packing materials. If you do not have all parts listed, call us and they be sent to you immediately  
 Merci d'avoir acheté ce produit. Veuillez lire et suivre les instructions ci-dessous. Vérifiez avant le montage que vous avez toutes les pièces et fixations. Les pièces qui semblent manquer se trouvent souvent dans les matériaux d'emballage. Si vous n'avez pas toutes les pièces de la liste, demandez à votre détaillant et nous vous les enverrons immédiatement.



It is recommended to install protective pads under all legs and supports to avoid damage or scratches when placing furniture on a wood floor or other hard surface, and to limit indentation and prevent discoloration if placing on carpet.



Il est recommandé de placer des coussins protecteurs sous tous les pieds et toutes les bases des meubles pour éviter d'endommager ou d'égratigner les planchers en bois ou autres surfaces dures, et pour limiter l'empreinte et empêcher la décoloration quand les meubles reposent sur la moquette.

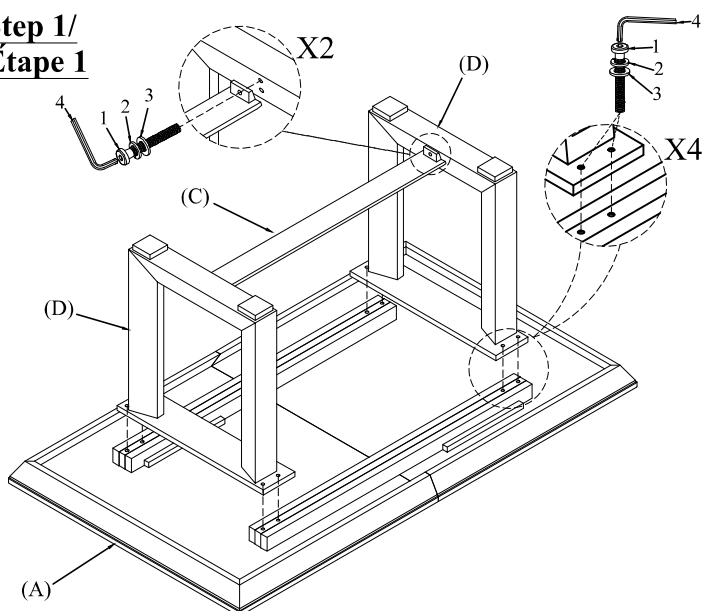
| 5760-90 PARTS LIST/LISTE DE PIÉCES |                   |                               |             |
|------------------------------------|-------------------|-------------------------------|-------------|
| NO.                                | SKETCH / ESQUISSE | DESCRIPTION / LA DESCRIPTION  | Q'TY / Q'TÉ |
| A                                  |                   | TABLE TOP / DESSUS DE TABLE   | 1PC         |
| B                                  |                   | TABLE LEAF / RALONGGE         | 1PC         |
| C                                  |                   | CROSSBAR / BARRE TRANSVERSALE | 1PC         |

| 5760-90B PARTS LIST/LISTE DE PIÉCES |                   |                              |             |
|-------------------------------------|-------------------|------------------------------|-------------|
| NO.                                 | SKETCH / ESQUISSE | DESCRIPTION / LA DESCRIPTION | Q'TY / Q'TÉ |
| D                                   |                   | LEG FRAME / PIED             | 2PCS        |

| HARDWARE LIST/LISTE DE QUINCAILLERIE |                                |                 |                   |             |
|--------------------------------------|--------------------------------|-----------------|-------------------|-------------|
| NO.                                  | DESCRIPTION / LA DESCRIPTION   | SIZE / TAILLE   | SKETCH / ESQUISSE | Q'TY / Q'TÉ |
| 1                                    | BOLT / BOULON                  | Ø5/16" x 1-3/4" |                   | 10PCS       |
| 2                                    | LOCK WASHER / RONDELLE D'ARRÊT | Ø5/16"          |                   | 10PCS       |
| 3                                    | FLAT WASHER / RONDELLE PLATE   | Ø5/16" x 3/4"   |                   | 10PCS       |
| 4                                    | ALLEN KEY / CLÉ ALLEN          | 1/6" x 2-1/4"   |                   | 1PC         |

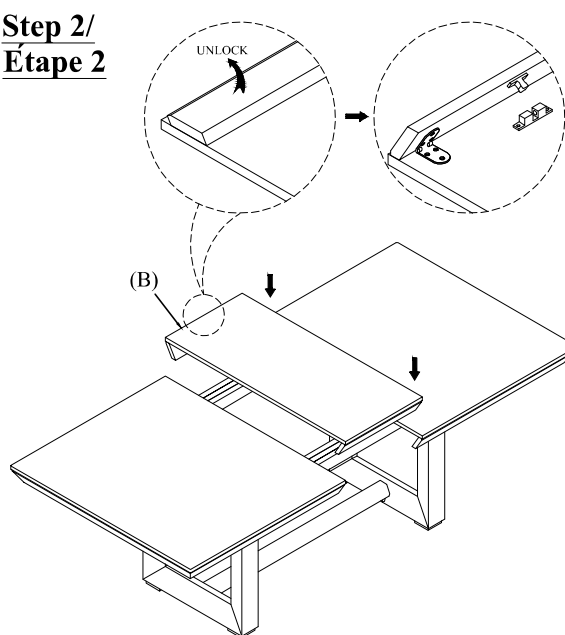
\*\*ABOVE HARDWARE ARE PACKED IN #5760-90 FOR ASSEMBLY.  
 LE MATÉRIEL CI-DESSUS EST EMBALLÉ DANS #5760-90 POUR L'ASSEMBLAGE.

## Step 1/ Étape 1

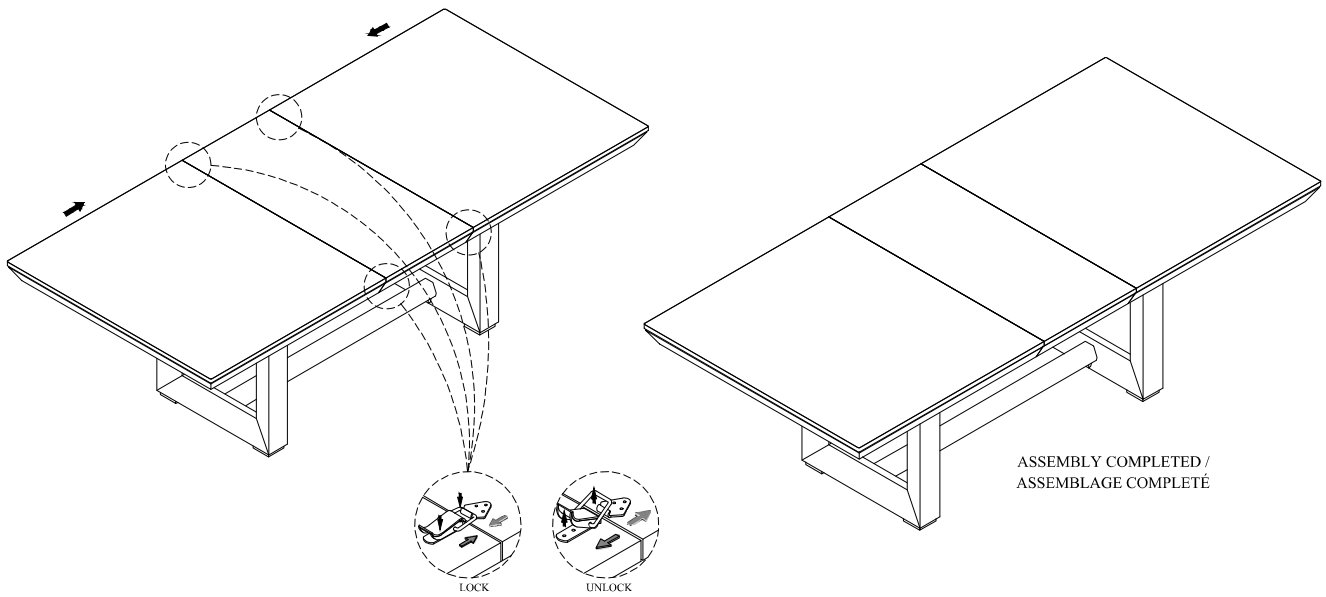


DO NOT TIGHTEN BOLTS UNTIL COMPLETELY ASSEMBLED.  
 NE PAS SERRER LES BOULONS JUSQU'À CE QUE LE MONTAGE SOIT COMPLÈTMENT TERMINÉ  
 MADE IN VIETNAM / FABRIQUÉ AU VIETNAM

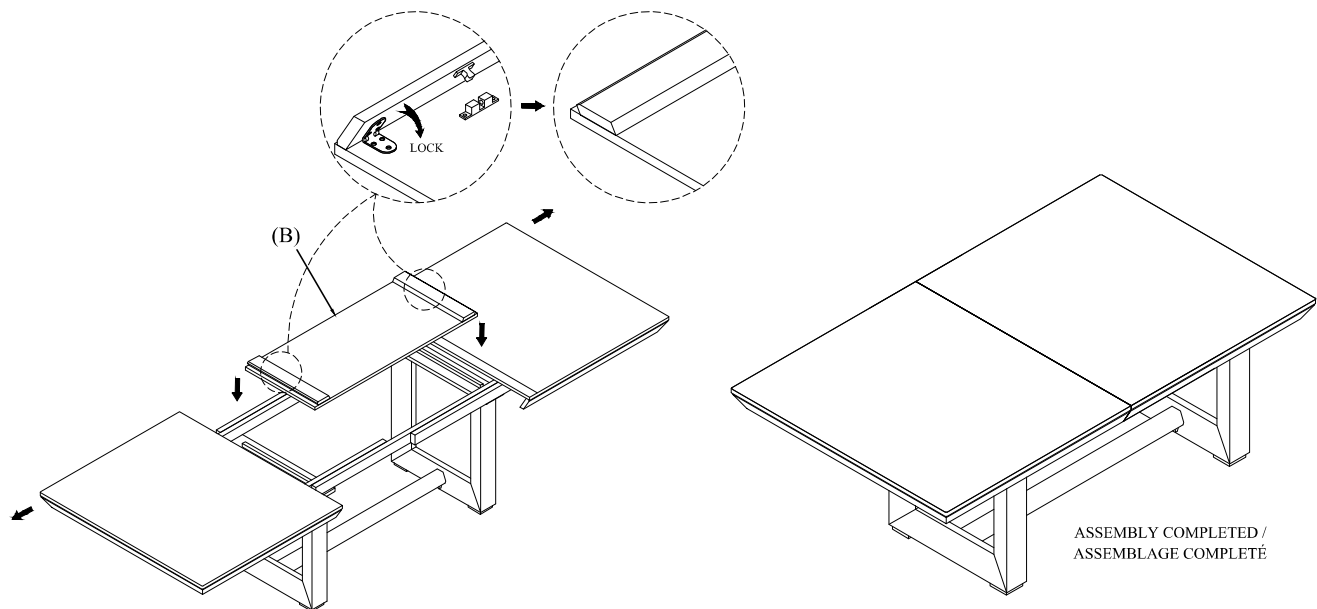
## Step 2/ Étape 2



**Step 3/  
Étape 3**



**Step 4/  
Étape 4**



DO NOT TIGHTEN BOLTS UNTIL COMPLETELY ASSEMBLED.  
NE PAS SERRER LES BOULONS JUSQU'À CE QUE LE MONTAGE SOIT  
COMPLÈTMENT TERMINÉ  
MADE IN VIETNAM / FABRIQUÉ AU VIETNAM