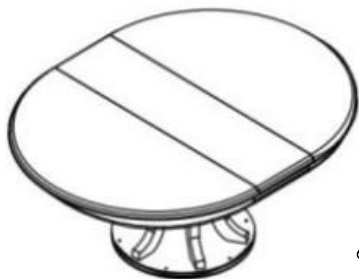




ASSEMBLY INSTRUCTION/ INSTRUCTIONS D'ASSEMBLAGE

ITEM NO: 5494-76/76B ROUND-OVAL DINING PEDESTAL TABLE/
TABLE À PIEDS DE SALLE À MANGER ROND-OVALE

5494-76 ROUND-OVAL TABLE TOP/ DESSUS DE TABLE ROND-OVALE
5494-76B ROUND-OVAL TABLE BASE/ BASÉ DE TABLE ROND-OVALE



Thank you for purchasing this product. Please take time to read and follow the instructions below. Check that you have all parts and hardware before assembly. Parts apparently missing are often found in the packing materials. If you do not have all the parts listed, have your dealer contact us and they will be sent to you immediately.

Merci d'avoir acheté ce produit de qualité. Vérifiez avant le montage que vous avez toutes les pièces et fixations. Les pièces qui semblent manquer se trouvent souvent dans les matériaux d'emballage. Si vous n'avez pas toutes les pièces de la liste, demandez à votre détaillant et nous vous les enverrons immédiatement.

It is recommended to install protective pads under all legs and supports to avoid damage or scratches when placing furniture on a wood floor or other hard surface, and to limit indentation and prevent discoloration if placing on carpet.

Il est recommandé de placer des coussins protecteurs sous tous les pieds et toutes les bases des meubles pour éviter d'endommager ou d'égratigner les planchers en bois ou autres surfaces dures, et pour limiter l'empreinte et empêcher la décoloration quand les meubles reposent sur la moquette.

Hardware may loosen over time. Periodically check to make sure all connections are tight. Re-tighten if necessary.

Le matériel peut se desserrer au fil du temps. Vérifiez périodiquement que toutes les connexions sont serrées. Serrer à nouveau si nécessaire.

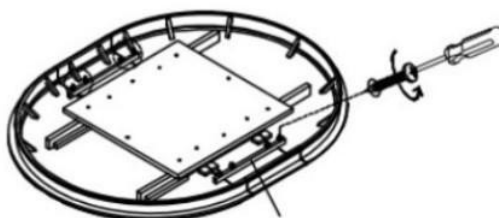
5494-76 PARTS LIST / LISTE DE PIÈCES			
NO	Sketch	Description	Qty
A		Table top / Dessus de table	1 pc
B		Mounting plate / Plaque de montage	1 pc
C		Round connect panel / Plaque de cercle de montage	1 pc

5494-76B PARTS LIST / LISTE DE PIÈCES			
NO	Sketch	Description	Qty
D		Leg / Pied	6 pcs
E		Base / Basé	1 pc

HARDWARE LIST / LISTE DE QUINCAILLERIE			
NO	Sketch	Description	Qty
1		Bolt / Boulon Φ 5/16"x 2"	24 pcs
2		Lock Washer / Rondelle d'arrêt Φ 5/16"	24 pcs
3		Flat Washer / Rondelle Plate Φ 5/16x19mm	24 pcs
4		Allen Key / Clé Allen 4mm	1 pc

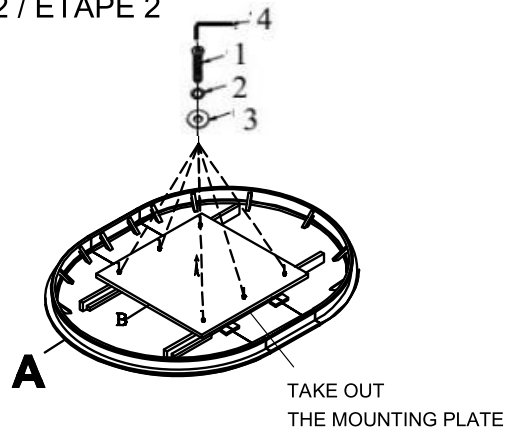
* HARDWARE SET ARE PACKED IN #5494-76 FOR ASSEMBLY

STEP 1 / ÉTAPE 1



REMOVE

STEP 2 / ÉTAPE 2



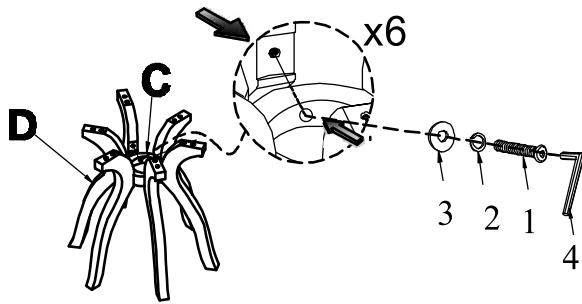
PLEASE KEEP HARDWARE TO USE FOR STEP 6

DO NOT TIGHTEN BOLTS UNTIL COMPLETELY ASSEMBLED.
NE PAS SERRER LES BOULONS JUSQU'À CE QUE LE MONTAGE SOIT
COMPLÈTMENT TERMINÉ

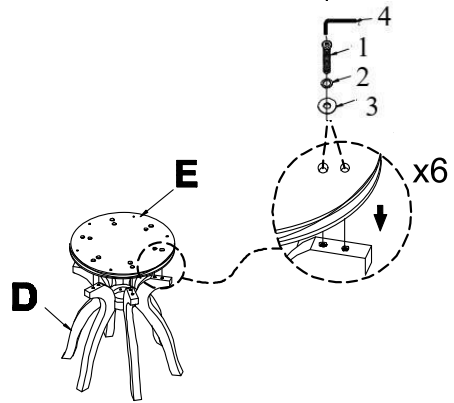
MADE IN VIETNAM / FABRIQUÉ AU VIETNAM

PAGE 1 OF 2 / PAGE 1 SUR 2

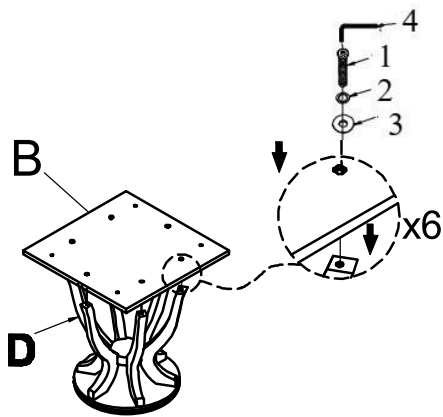
STEP 3 / ÉTAPE 3



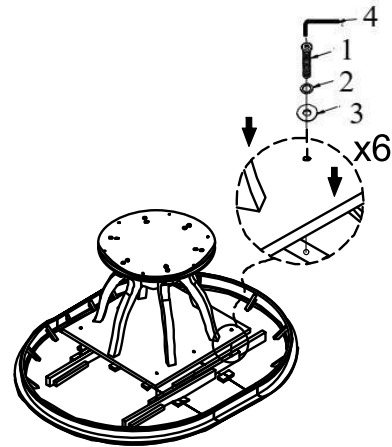
STEP 4 / ÉTAPE 4



STEP 5 / ÉTAPE 5

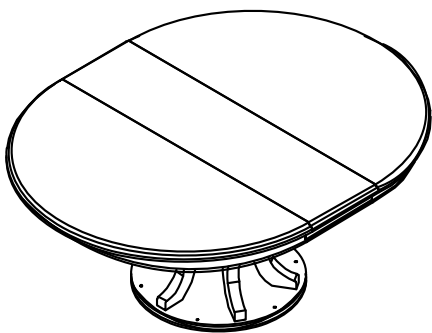


STEP 6 / ÉTAPE 6

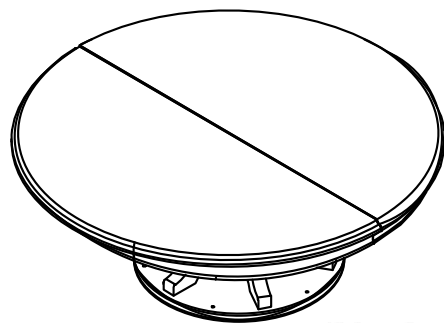


PLEASE USE HARDWARE KEPT IN STEP 2

OPTION 1



OPTION 2



COMPLETED/
COMPLÉTÉ

DO NOT TIGHTEN BOLTS UNTIL COMPLETELY ASSEMBLED.
NE PAS SERRER LES BOULONS JUSQU'À CE QUE LE MONTAGE SOIT
COMPLÈTMENT TERMINÉ

MADE IN VIETNAM / FABRIQUÉ AU VIETNAM

PAGE 2 OF 2 / PADE 2 SUR 2

"Revision 27-July-2023"