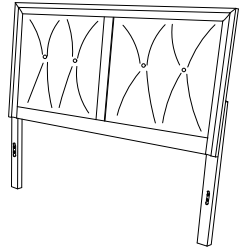
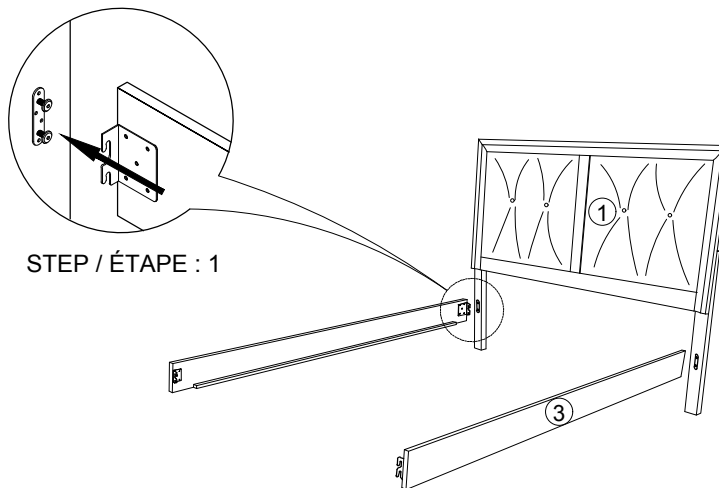


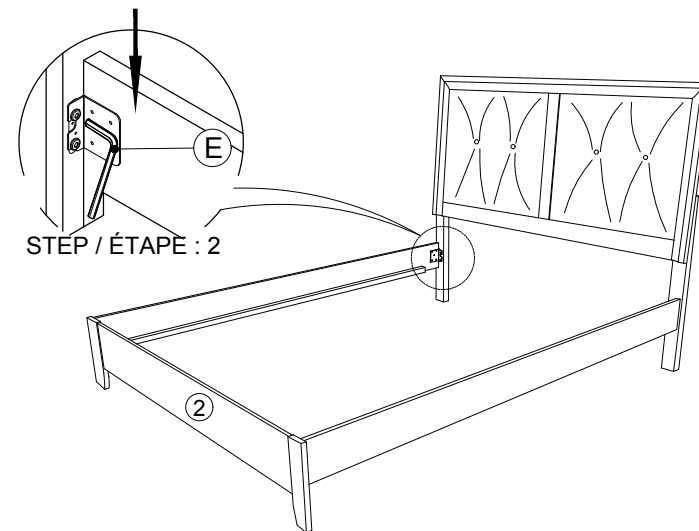
ASSEMBLY INSTRUCTION / INSTRUCTION D'ASSEMBLAGE

ITEM NUMBER : 2145FNP-1/2/3 Full Bed / Lit Double		
NO	Parts List / Liste De Pieces	QTY
Headboard / Tête de Lit		
1		1pc
2	Footboard / Pied de Lit	1pc
3	Side Rail / Longérons	2pcs
4	Slat / Lattes	4pcs
5	Slat Support / Pied Centre	4pcs
NO	Hardware List / Liste De Quincaillerie	QTY
A	CSK SCREW / VIS M4 x 32mm	8pcs

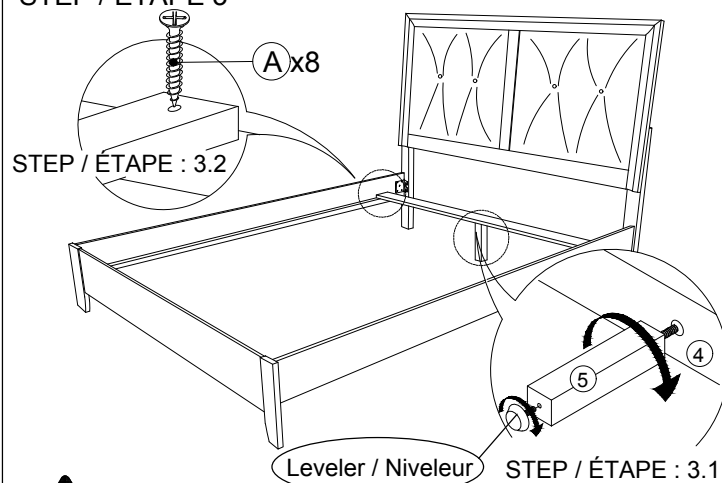
STEP / ÉTAPE 1



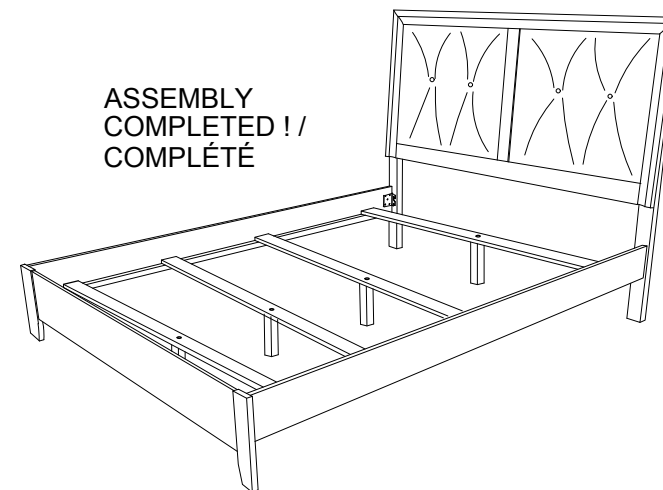
STEP / ÉTAPE 2



STEP / ÉTAPE 3



STEP / ÉTAPE 4



It is recommended to install protective pads under all legs and supports to avoid damage or scratches when placing furniture on a wood floor or other hard surface, and to limit indentation and prevent discoloration if placing on carpet.



Il est recommandé de placer des coussins protecteurs sous tous les pieds et toutes les bases des meubles pour éviter d'endommager ou d'égratigner les planchers en bois ou autres surfaces dures, et pour limiter l'empreinte et empêcher la décoloration quand les meubles reposent sur la moquette.