



ASSEMBLY INSTRUCTION

INSTRUCTIONS DE MONTAGE

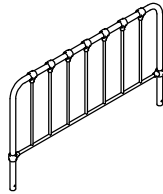
1571BUF/DZF/RNF-1 FULL METAL BED/
LIT FULL EN MÉTAL

HOMELEGANCE

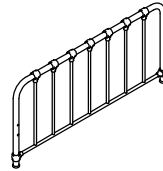
PART LIST/LISTE DES PIÈCES:



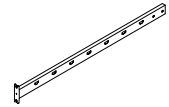
A:LSF / RSF HB Leg
Jambe LSF/RSF HB
2PCS



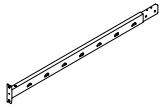
B:Headboard/
Tête de lit
1PC



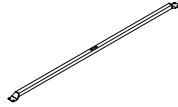
C:Footboard/
Marchepied
1PC



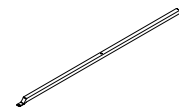
D:Side Rail/
Rail latéral
2PCS



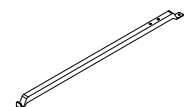
E:Side Rail/
Rail latéral
2PCS



F:Center Cross Bar/
Barre transversale
centrale
1PC



G:Side Cross Bar/
Barre transversale
latérale
2PCS



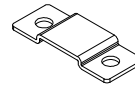
H:Center Rail Support
Bar/Barre de support
du rail central
2PCS



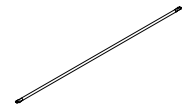
I:Center Slat Support
Leg/Pied de support à
latte centrale
3PCS



J:Center Rail Support
Leg/Pied de support
de rail central
2PCS



K:Bracket/Support
1PC



L:Slat/Latte
14PCS

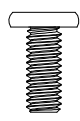


M:Slat Connector/
Connecteur de lamelle
28PCS

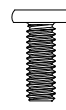
HARDWARE LIST/MATÉRIEL DES PIÈCES:



1: Bolt/Verrouiller
1/4*22mm
X 16pcs



2: Bolt/Verrouiller
5/16*19mm
X 8pcs



3: Bolt/Verrouiller
1/4*17.5mm
X 6pcs



4: Bolt/Verrouiller
1/4*40mm
X 4pcs



5: Nut/Noix
1/4
X 4psc



6: Allen Key/clé Allen
X 1pc

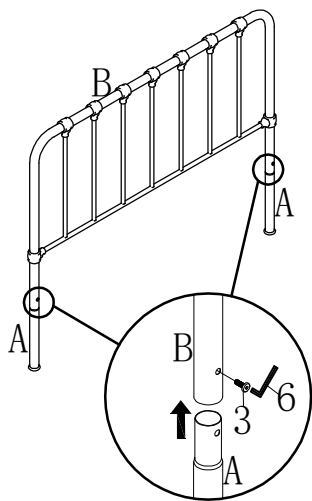


7: Wrench/Clé
X 1PC

Note: Please do not tighten all bolts until the bed is assembled completely.

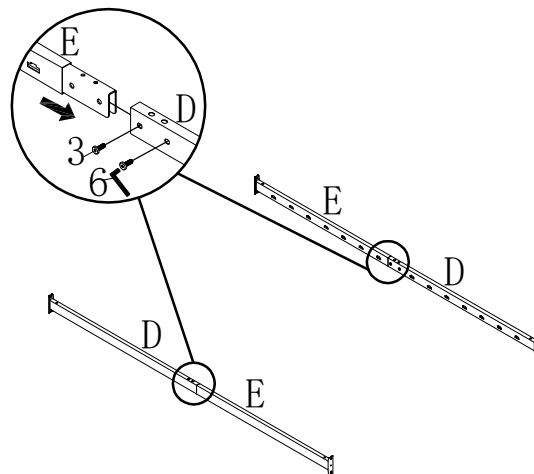
Remarque : Veuillez ne pas serrer tous les boulons tant que le lit n'est pas complètement assemblé.

STEP 1/ÉTAPE 1



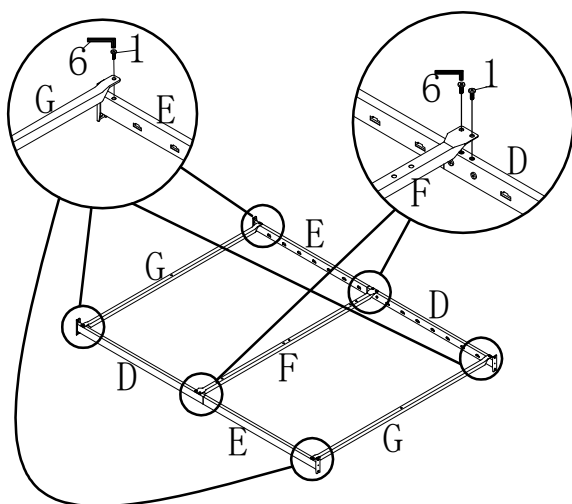
Hardware 3: 2 pcs

STEP 2/ÉTAPE 2



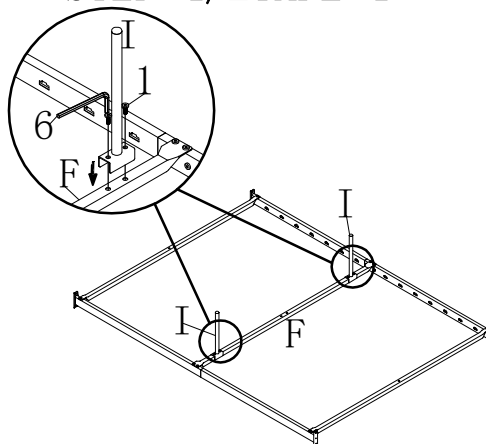
Hardware 3: 4 pcs

STEP 3/ÉTAPE 3



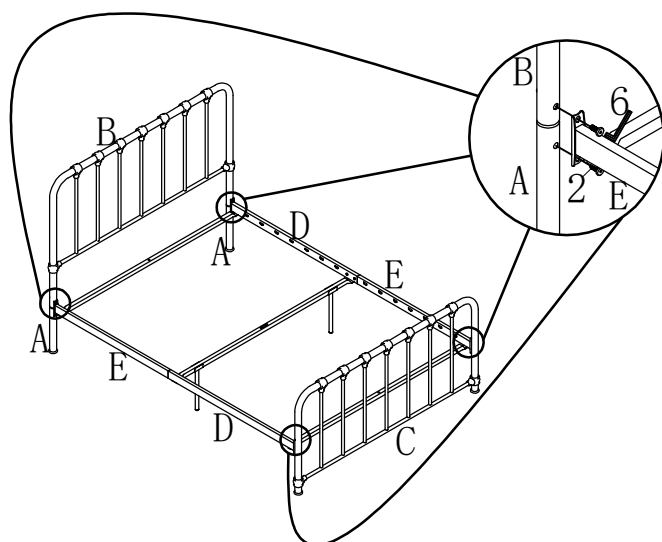
Hardware 1: 8 pcs

STEP 4/ÉTAPE 4



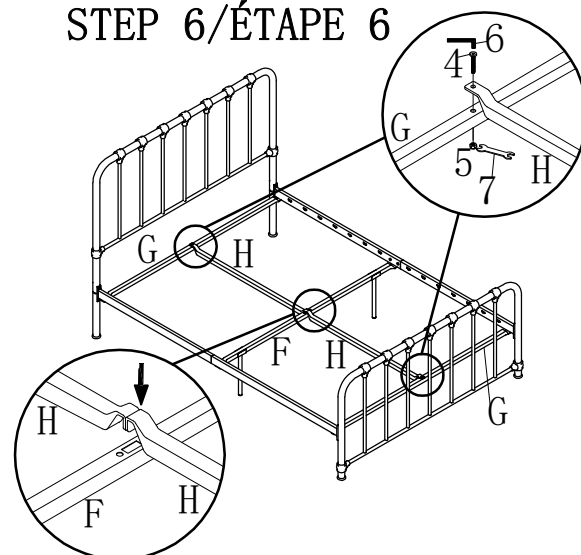
Hardware 1: 4 pcs

STEP 5/ÉTAPE 5



Hardware 2: 8 pcs

STEP 6/ÉTAPE 6



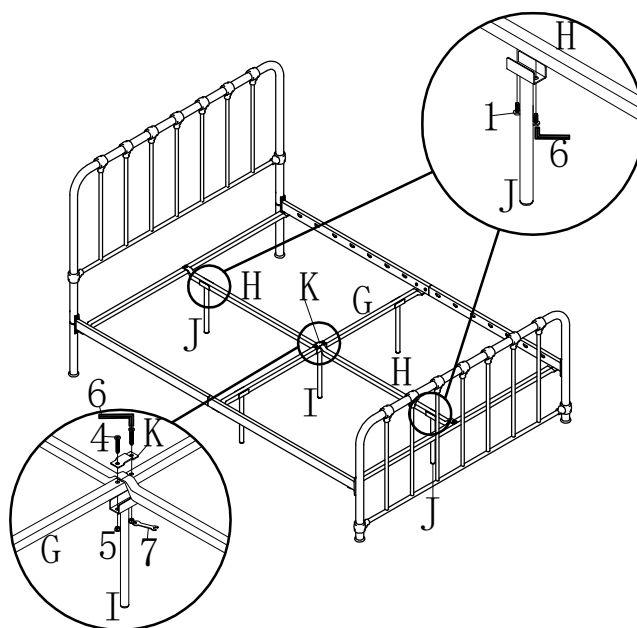
Hardware 4: 2 pcs
Hardware 5: 2 pcs

Note: Please do not tighten all bolts until the bed is assembled completely.

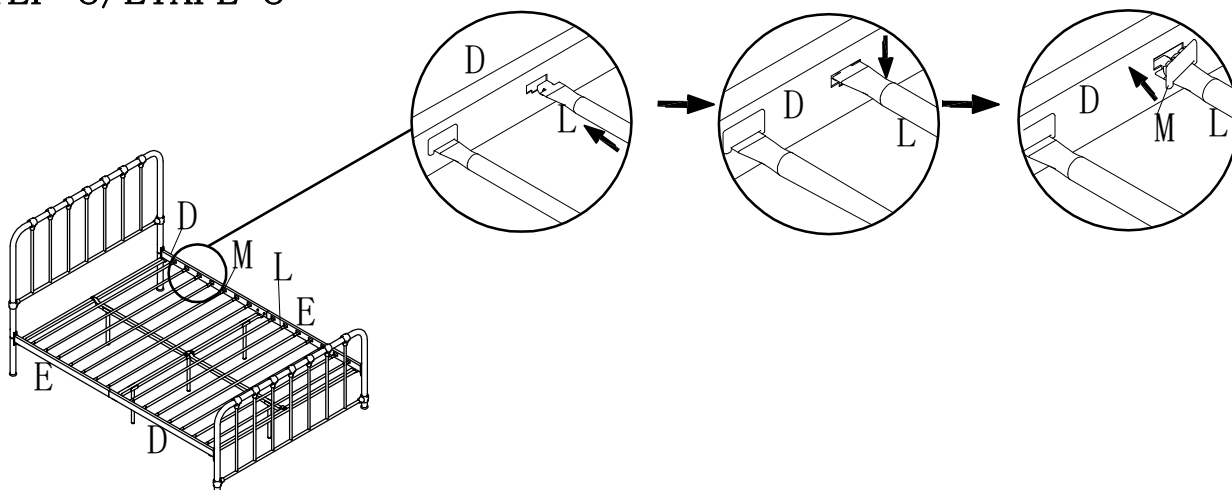
Remarque : Veuillez ne pas serrer tous les boulons tant que le lit n'est pas complètement assemblé.

STEP 7/ÉTAPE 7

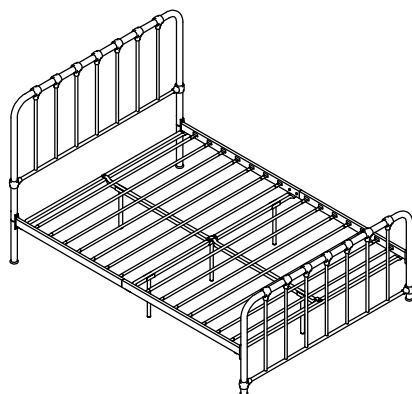
Hardware 1: 4 pcs
Hardware 4: 2 pcs
Hardware 5: 2 pcs



STEP 8/ÉTAPE 8



COMPLETED/COMPLÉTÉ



For items use on wooden floor, hard surfaces or carpets, it is recommended to install protective pads under all legs and supports to avoid/prevent from damages/scratches and discoloration./

Pour les articles utilisés sur les planchers en bois, les surfaces dures ou les tapis, il est recommandé d'installer des coussinets de protection sous tous les pieds et supports pour éviter/prévenir les dommages/rayures et la décoloration.